

ЭС0000.00.00.91-Д87Э

Перв. прим.

Справ. №

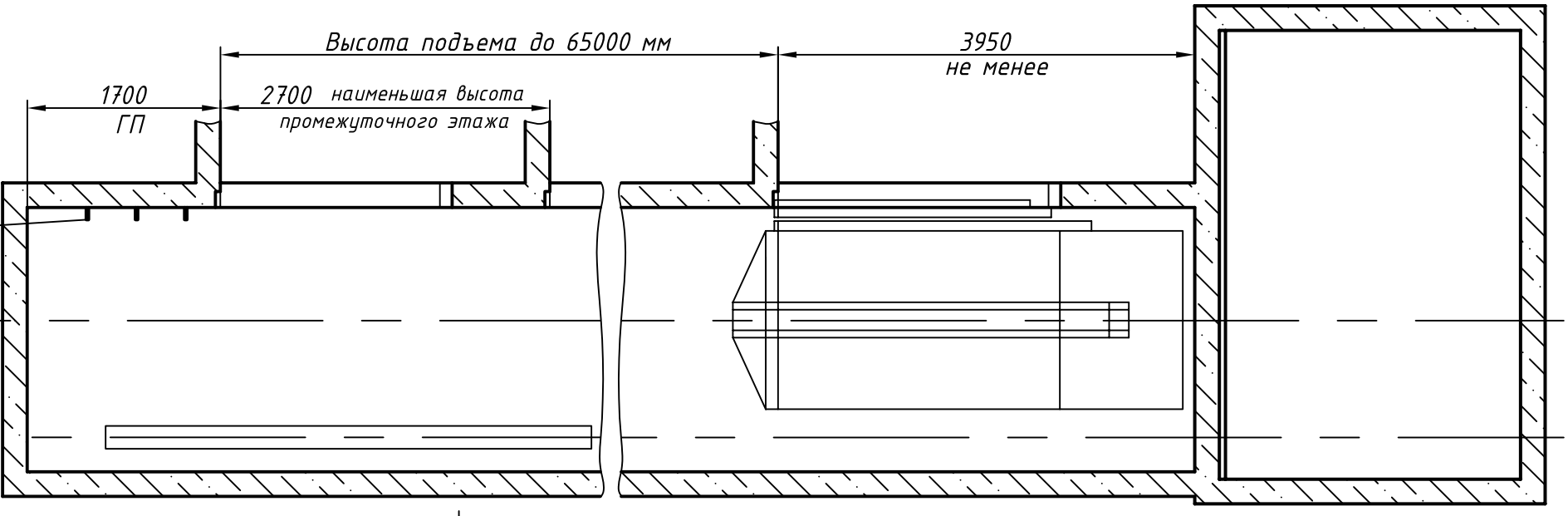
Подп. и дата

Инв. N дубл.

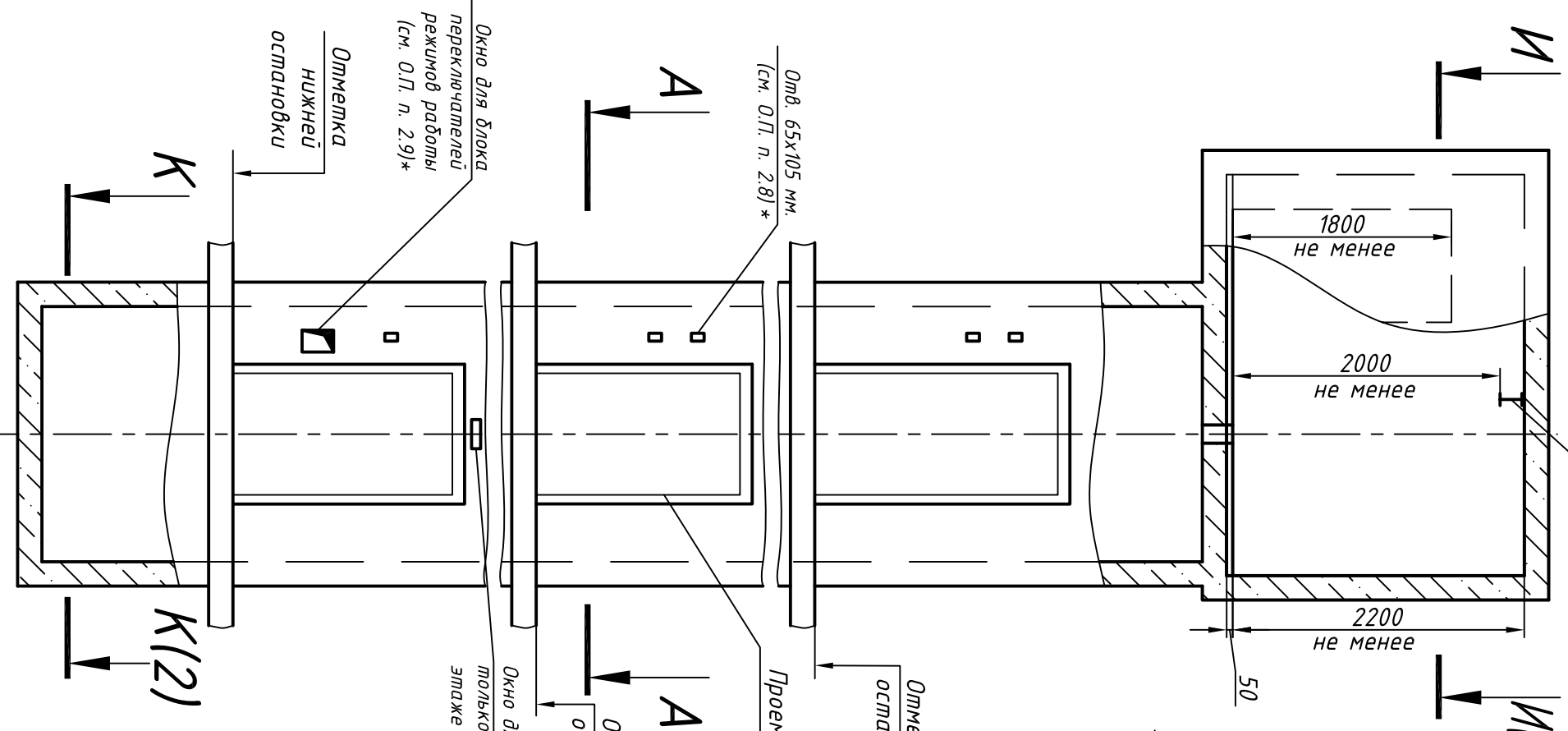
Взам. инв. N

Подп. и дата

Инв. N подл.

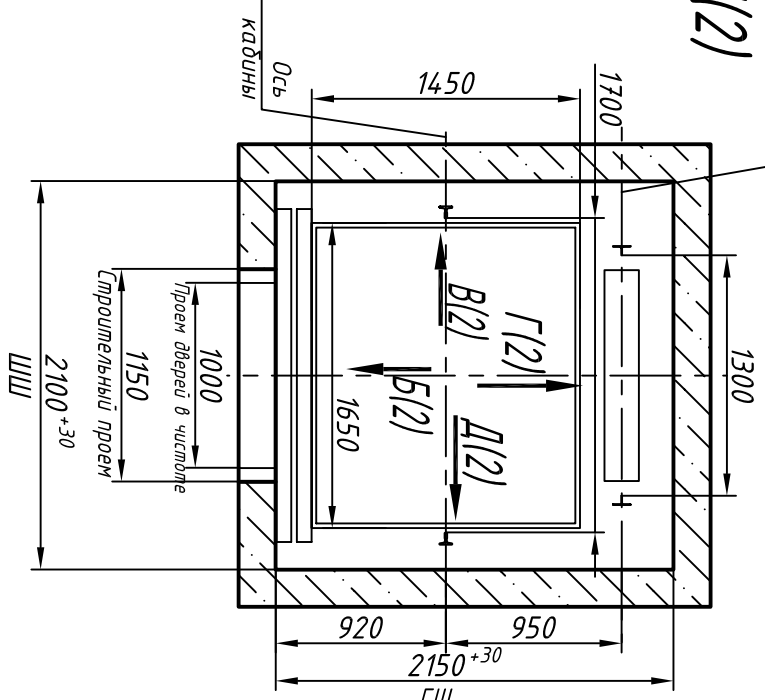


Скобы (лестница) для спуска в приямок



Монорельс

Ось про-мывовеса (1:4.0)



Максимальные и минимальные габариты шахты		
тип	тах	
ШШ	2350	
ГШ	2050	2150
ГП	1500	-

1. Размеры без допусков – справочные.
2. * Данный чертеж должен рассматриваться только совместно с разделом "Общие положения" настоящего альбома.

Внимание! ОАО "КМЗ" вправе вносить изменения в данный чертеж без предварительного уведомления

Обозн. нагр.	Нагр. Н	Схема действия сил	Прим.
P ₁	18000	На опоры привода И-И (2)	Постоянные нагрузки
P ₂	9000		
P ₃	18500		
P ₄	56000		
P ₁ '	27500	На опоры привода И-И (2)	Кратковременные нагрузки при посадке кабины на лобовел
P ₂ '	6000		
P ₃ '	5000		
P ₄ '	98000		
P ₅	65000		
P ₆	105000	На дифер. карданы на площадь 250x250	Нагрузки действующие одновременно и двурядно
P ₇	83000	На дифер. противовеса на площадь 250x250	
P ₈	800	На креплении дверей в лобовел стенах	Постоянные нагрузки
P ₉		Нагрузки возникающие при монтаже по ГОСТ 24258-80 направляющих на пол приямка	

Лифт пассажирский			Лифт		Масса		Масштаб	
Q=1000 кг, V=1,6 м/с								
Кабина 1650(1590)х1450(1394)х2250								
Дверь 1000х2000								
Задание на проектирование строительной части			Лист 1		Листов 2			
Противовес создаи							ОАО "КМЗ"	

Копировал Формат А3

