

Таблица нагрузок на строительную часть от лифтовой установки

Кодовый номер нагрузки	Величина нагрузки, Н	Схема действия сил	Примечание
P ₁	9200		Нагрузки на опоры привода
P ₂	5600		
P ₃	2550		
P ₄	2850		Нагрузки на детали крепления направляющих при посадке кабины на ловители
P ₅	820		
P ₆	720		Нагрузки на детали крепления направляющих при посадке кабины на ловители
P ₇	570		
P ₈	14350		На груз направляющих, на площадь 1,50х1,00м
P ₉	6650		
P ₁₀	4000		На бугер противовеса, на площадь 1,40х2,00м

Расчетная временная нагрузка на пол машинного помещения и крышу: $q_{вк} = 800 \text{ кг/м}^2$

* Нагрузки действуют равномерно и вразночас.
Все нагрузки указаны с учетом коэффициента динамики.

1. Общие технические требования на проектирование строительной части лифтовых установок изложены на листе АТ 6.01 - 011.
2. Подлеблюемые балки заказывать по спецификации строительного чермета и устанавливать при монтаже оборудованию.
3. Шахту выполнять для проходной кабины с выходом на одну сторону или для проходной кабины с выходом на две противоположные стороны (как указано на чертеже) при этом разность отметок осмотровых площадок противоположных сторон шахты допускается равной 0 или не менее 1200мм.
4. Стены шахты, где укреплены двери должны быть рассчитаны на удары при закрытии дверей (масса сборки 80кг).
5. Залить чистого пола на 50мм в машинном помещении и приямке производить при монтаже, после установки оборудования и прокладки трасс электропроводки.
6. Демонтировать лок в подл машинного помещения должен быть закрыт крышкой. Крышка лека в объем поставки лифта не входит.
7. На чермете (листе Э, 4) дана разметка этажа высотой не более 4м. При высоте этажа более 4м предусмотреть дополнительные закладные детали для крепления направляющих (обозначены пунктиром) с шагом L не более 2000мм, при этом первый шаг закладных деталей каждого этажа должен быть 2000мм.
8. При высоте этажа 5,4м и более предусмотреть дополнительные обвесы под настими, расположенная их как указано на чертеже пунктиром, с учетом того, чтобы расстояние между обвесами по высоте было не менее 1800мм.
9. На верхнем этаже предусмотреть дополнительные закладные детали для крепления направляющих на расстоянии 500мм от низа перекрытия над шахтой до низа закладных деталей. Разбить оставшиеся закладных деталей и обвесов верхнего этажа производить согласно п.7 и 8.

Внимание! ОАО "КМЗ" вправе вносить изменения в данный чертеж без предварительного уведомления

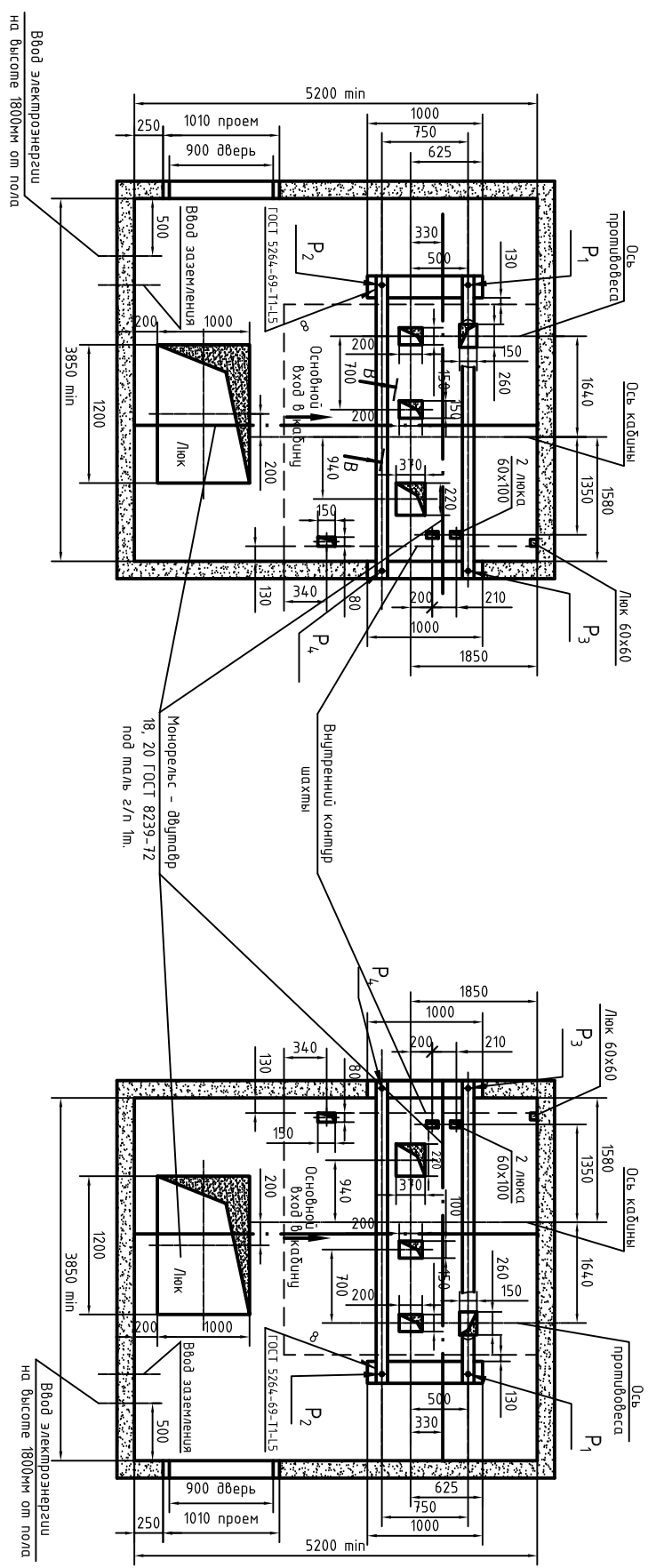
Инв. N подл.	Подп. и дата	Взам. инв. N	Инв. N дубл.	Подп. и дата
--------------	--------------	--------------	--------------	--------------

Изм.	Лист	N док-м.	Подп.	Дата	Лифт грузовой общего назначения Q=3200кг, V=0,5м/с Кабина 2500х3570х2200
	Разраб.	Шлак			
	Пров.	Иванов			
	Т. контр.				
	Н. контр.				

ЭЗ00К.00.000-Б СЗ		
Лист	Масса	Масштаб
1		

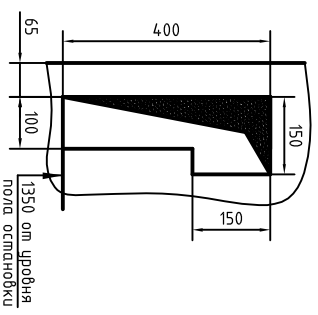
Вариант I

Вариант II



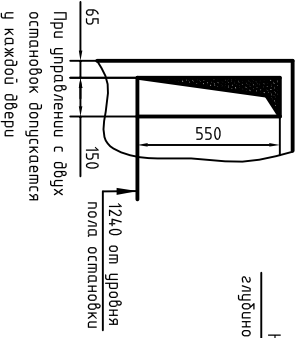
Б (1)

Для внутреннего управления.
На одной стороне основной
загрузочной османовки



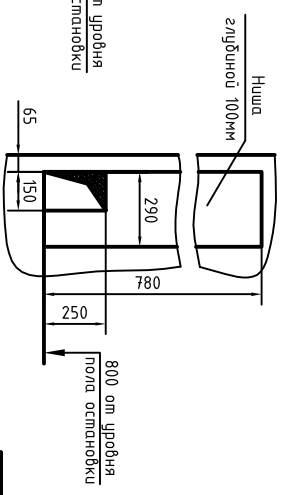
Б (1)

Для наружного управления
на 2 османовки.
На одной стороне основной
загрузочной османовки

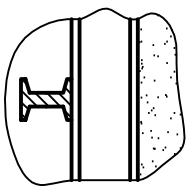


Б (1)

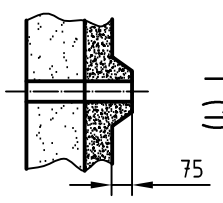
Для наружного управления
на 3...14 османовок.
На одной стороне основной
загрузочной османовки



В-В



1 (1)



Инв. N подл.	Подп. и дата	Взам. инв. N	Инв N дубл.	Подп. и дата

Изм	Лист	N	Всего	Подп.	Дата

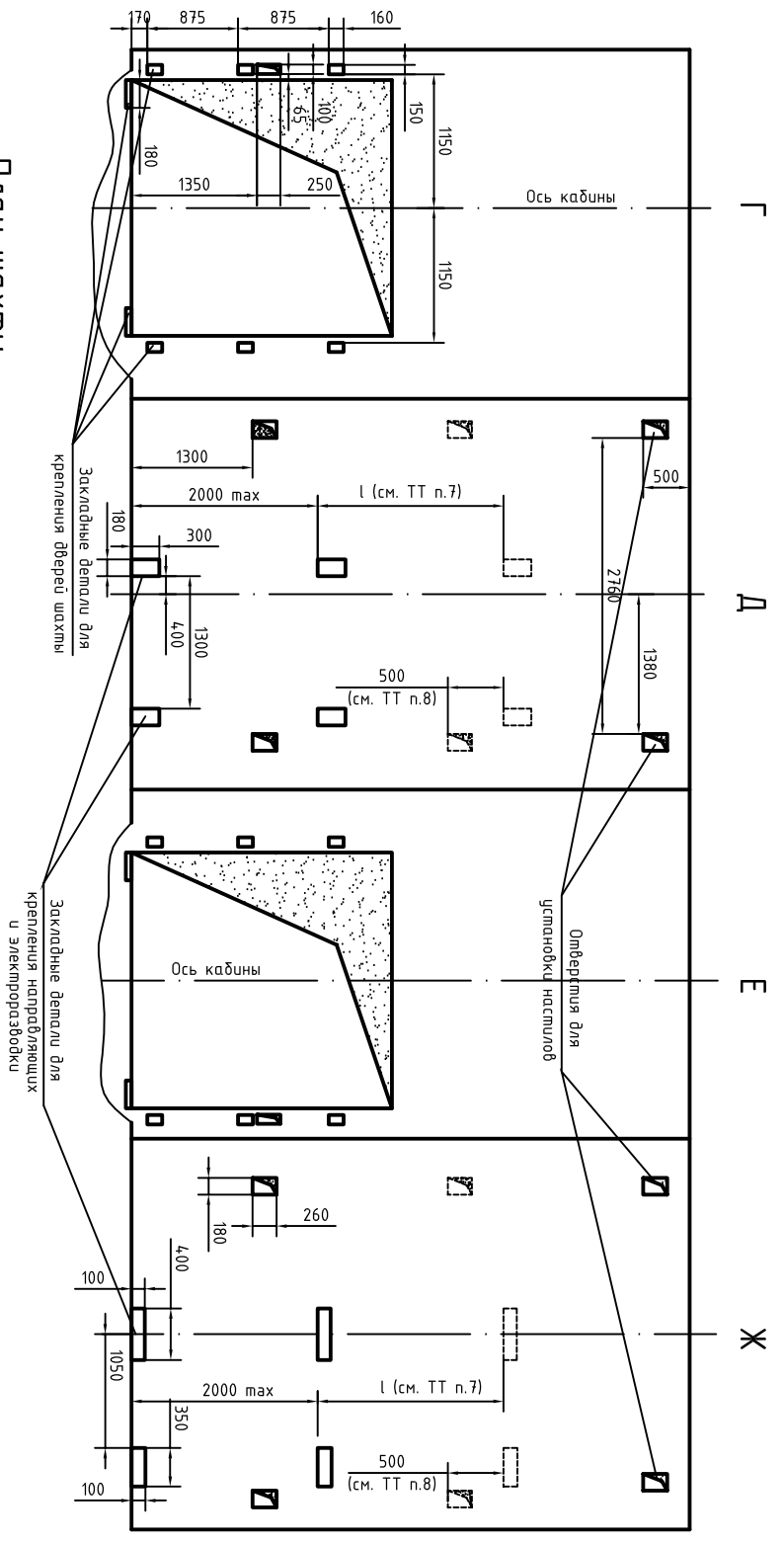
З200К.00.000-Б ЭЗ

Лист 2

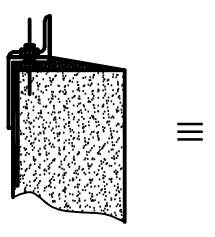
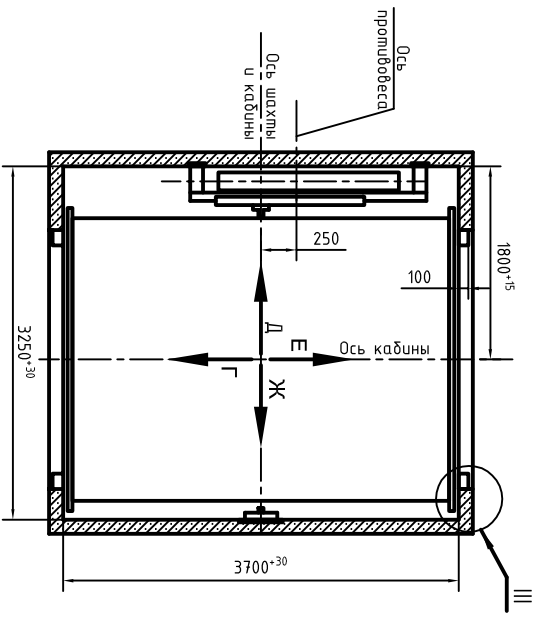
3200K.00.000-Б СЗ

Вариант I

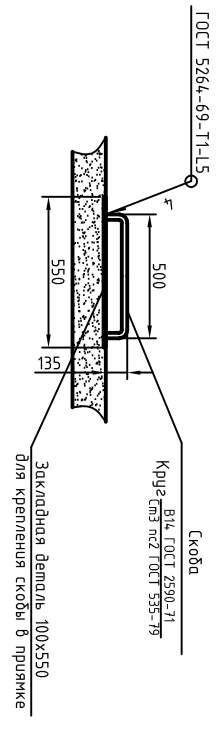
Развертка шпозерного этажа шахты с закладными деталями



План шахты



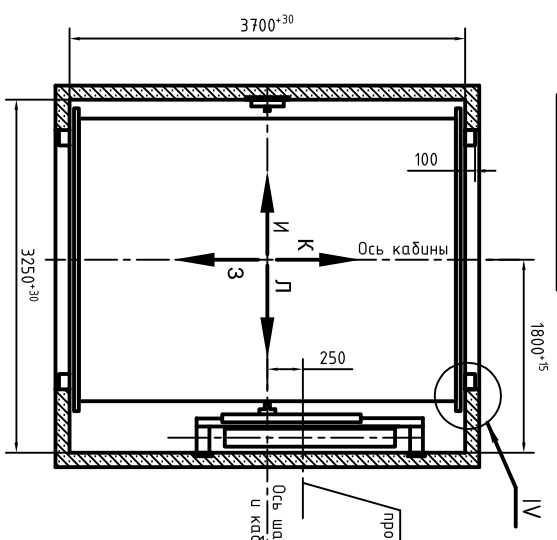
II (1)



Инв. N подл.	Подп. и дата	Взам. инв. N	Инв. N дубл.	Подп. и дата

Изм.	Лист	N докум.	Подп.	Дата	3200K.00.000-Б СЗ	Лист 3

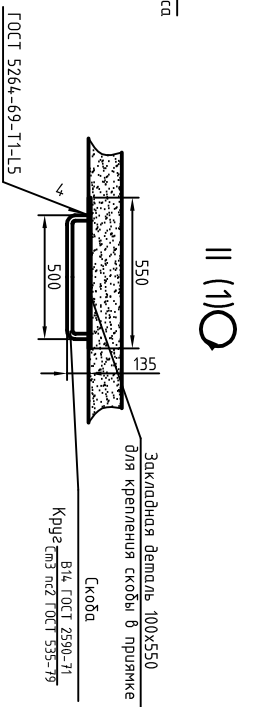
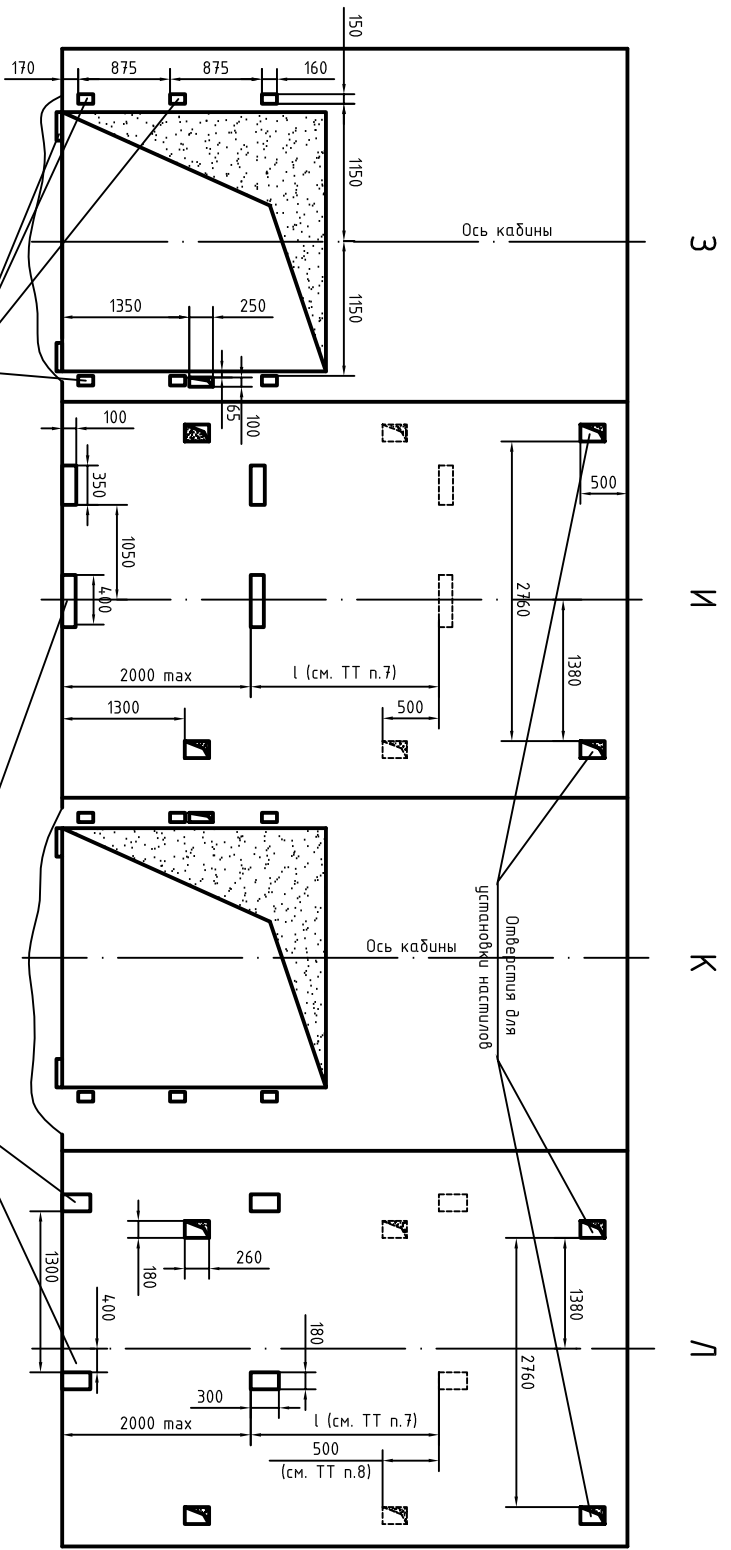
Инв. N подл.	Подп и дата	Взам. инв. N	Инв N дубл.	Подп. и дата



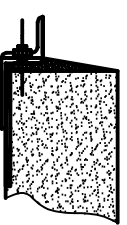
ПЛАН ШАХТЫ

Закладные детали для крепления дверей шахты

Закладные детали для крепления направляющих и электроразводки



Круг 814 ГОСТ 2590-71
Круг 6м3 паз ГОСТ 535-79



Изм.	Лист	N докум.	Подп.	Дата