

Таблица нагрузок на строительную часть от лифтовой установки

Особенности нагрузки	Величина нагрузки, Н	Схема действия сил	Примечание
P ₁	6100		Нагрузки на опоры привода
P ₂	3730		
P ₃	1930		
P ₄	2100		Нагрузки на детали крепления направляющих при посадке кабины на ловители
P ₅	400		
P ₆	500		
P ₇	350		
P ₈	10200		Нагрузки на детали крепления направляющих при посадке кабины на ловители
P ₉	4320		
P ₁₀	5250		Нагрузка на плиту шахты

Расчетная временная нагрузка на пол машинного помещения и крышу: q_в = 800 кг/м²

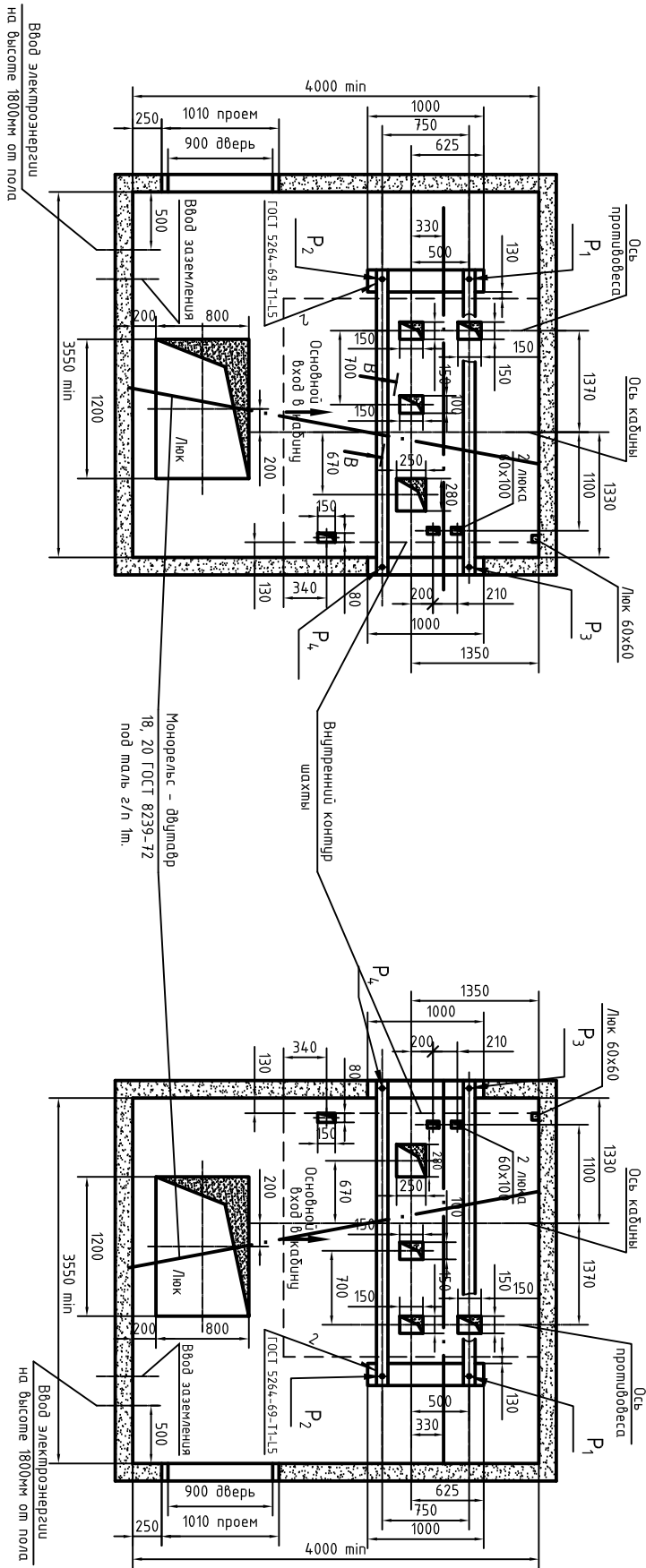
* Нагрузки действуют равномерно и равномерно-повторно. Все нагрузки указаны с учетом коэффициента динамики.

- Общие технические требования на проектирование строительной части лифтовых установок указаны на листе АТ 6.01 - 011.
- Подлебежные балки заказывают по спецификации строительного чермета и устанавливать при монтаже оборудования.
- Шахту выложить для проходной кабины с выходом на одну сторону или для проходной кабины с выходом на две противоположные стороны (как указано на чертеже) при этом разность отметок осевых площадок противоположных сторон шахты допускается равной 0 или не менее 1200мм.
- Стены шахты, где укреплены двери должны быть рассчитаны на удары при закрывании дверей (масса сборки 70кг).
- Заливку чистого пола на 50мм в машинном помещении и приямке производить при монтаже, после установки оборудования и прокладки трасс электропроводки.
- Демонтируемый лок в полу машинного помещения должен быть закрыт крышкой. Крышка лок в объем постобки лифта не входит.
- На чермете (листы 3, 4) дана разметка этажа высотой не более 4м. При высоте этажа более 4м предусмотреть дополнительные закладные детали для крепления направляющих (обозначены пунктиром) с шагом L не более 2000мм, при этом первый шаг закладных деталей каждого этажа должен быть 2000мм.
- При высоте этажа 5,4м и более предусмотреть дополнительные отбрасывающие подступы, расположенные их как указано на чертеже пунктиром, с учетом того, чтобы расстояние между отбрасывающими по высоте было не менее 1800мм.
- На верхнем этаже предусмотреть дополнительные закладные детали для крепления направляющих на расстоянии 500мм от низа перекрытия над шахтой до низа закладных деталей. Разбивку осевых закладных деталей и отбрасываний верхнего этажа производить согласно п.7 и 8.

Внимание! ОАО "КМЗ" вправе вносить изменения в данный чертеж без предварительного уведомления

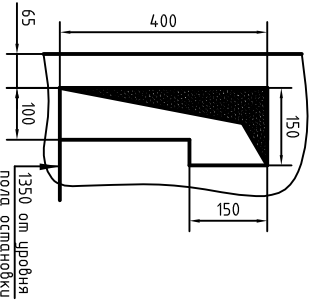
2000К.00.000 СЗ

Изм./Лист	№ докум.	Подп.	Дата	Лист	Масса	Масштаб
Разработ.	Шлак					
Проект.	Иванов					
Т.контр.						
Н.контр.						
Сл.вб.						
Лифт грузовой общего назначения Q=2000кг, V=0,5м/с Кабина 2000x2500x2200				Лист 1		Листов 4



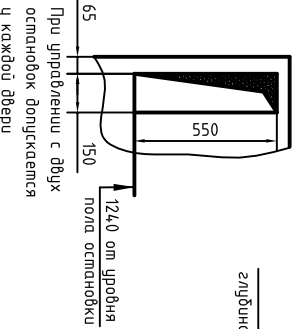
Б (1)

Для внутреннего управления.
На одной стороне основной
загрузочной османдки



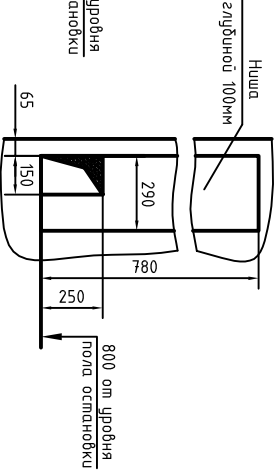
Б (1)

Для наружного управления
на 2 османдки.
На одной стороне основной
загрузочной османдки

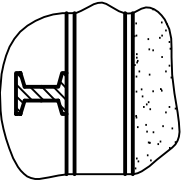


Б (1)

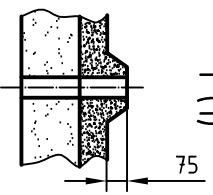
Для наружного управления
на 3...14 османдок.
На одной стороне основной
загрузочной османдки



В-В
повернуто



1 (1)



Инв. N подл.	Подп и дата	Взам. инв. N	Инв N дубл.	Подп. и дата

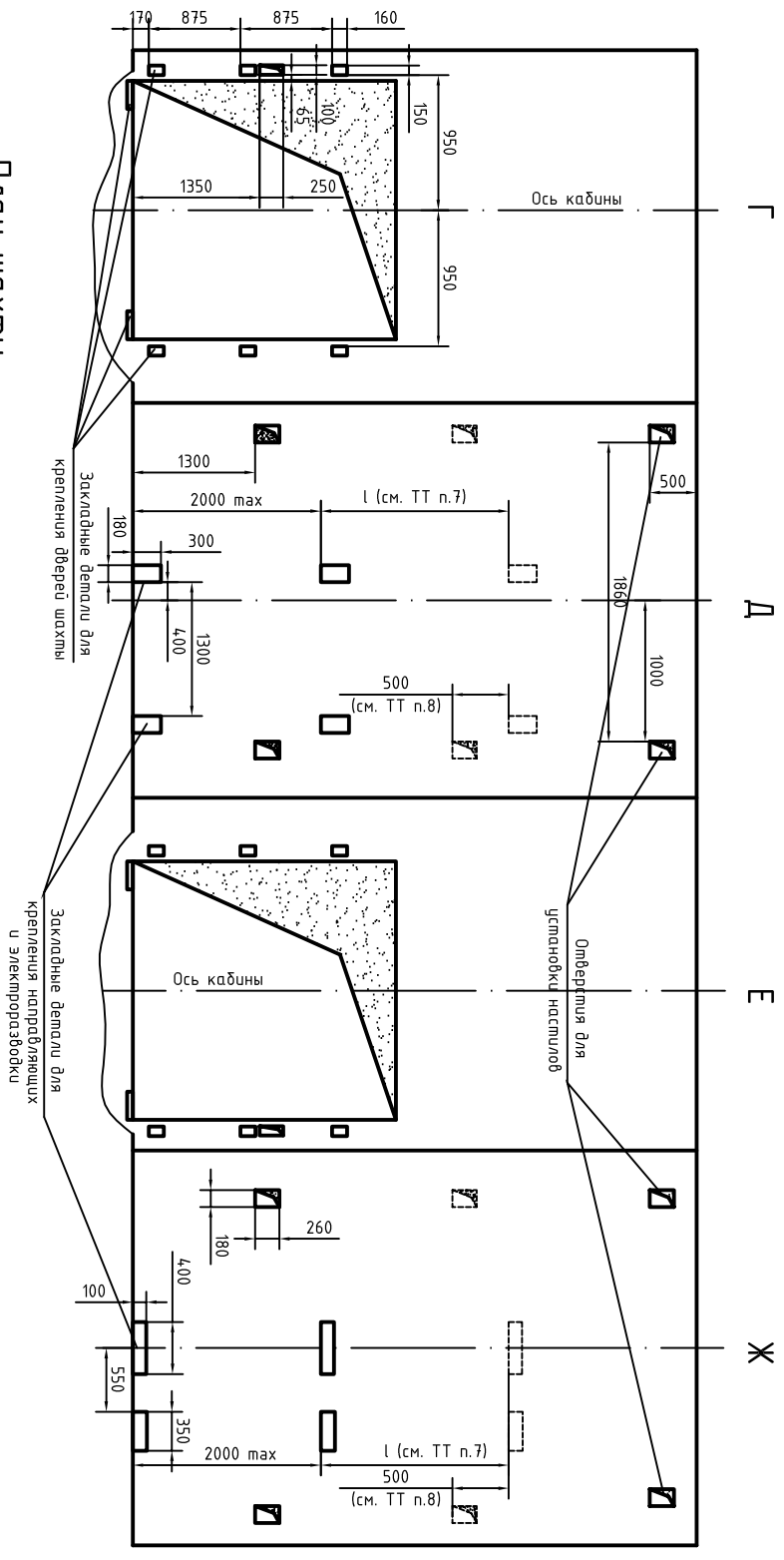
Изм	Лист	N докум	Подп.	Дата

2000К.00.000 СЭ

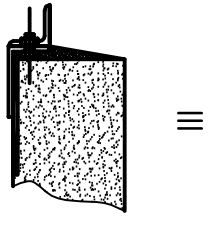
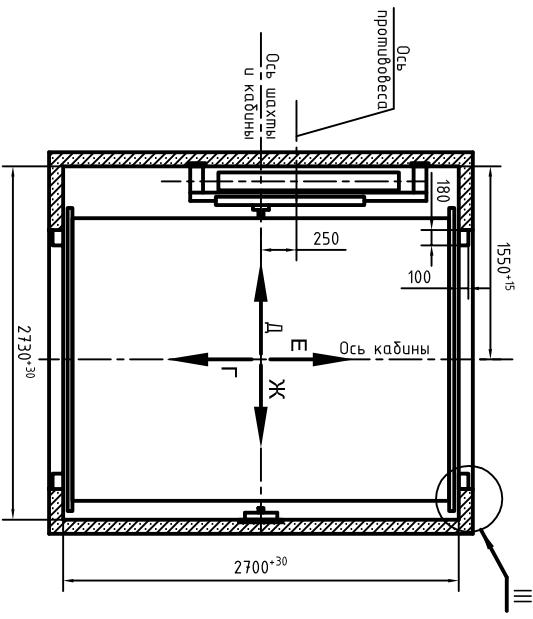
2000К.00.000 СЗ

Вариант I

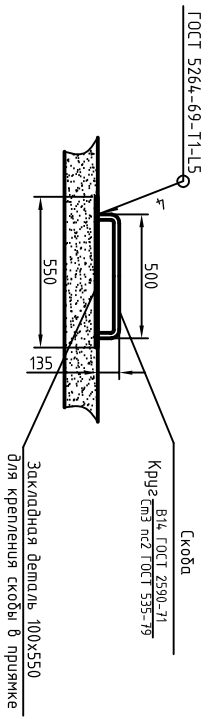
Развертка шлюзового этажа шахты с закладными деталями



ПЛАН ШАХТЫ



II (1)



Инв. N подл.	Подп. и дата	Взам. инв. N	Инв. N дубл.	Подп. и дата

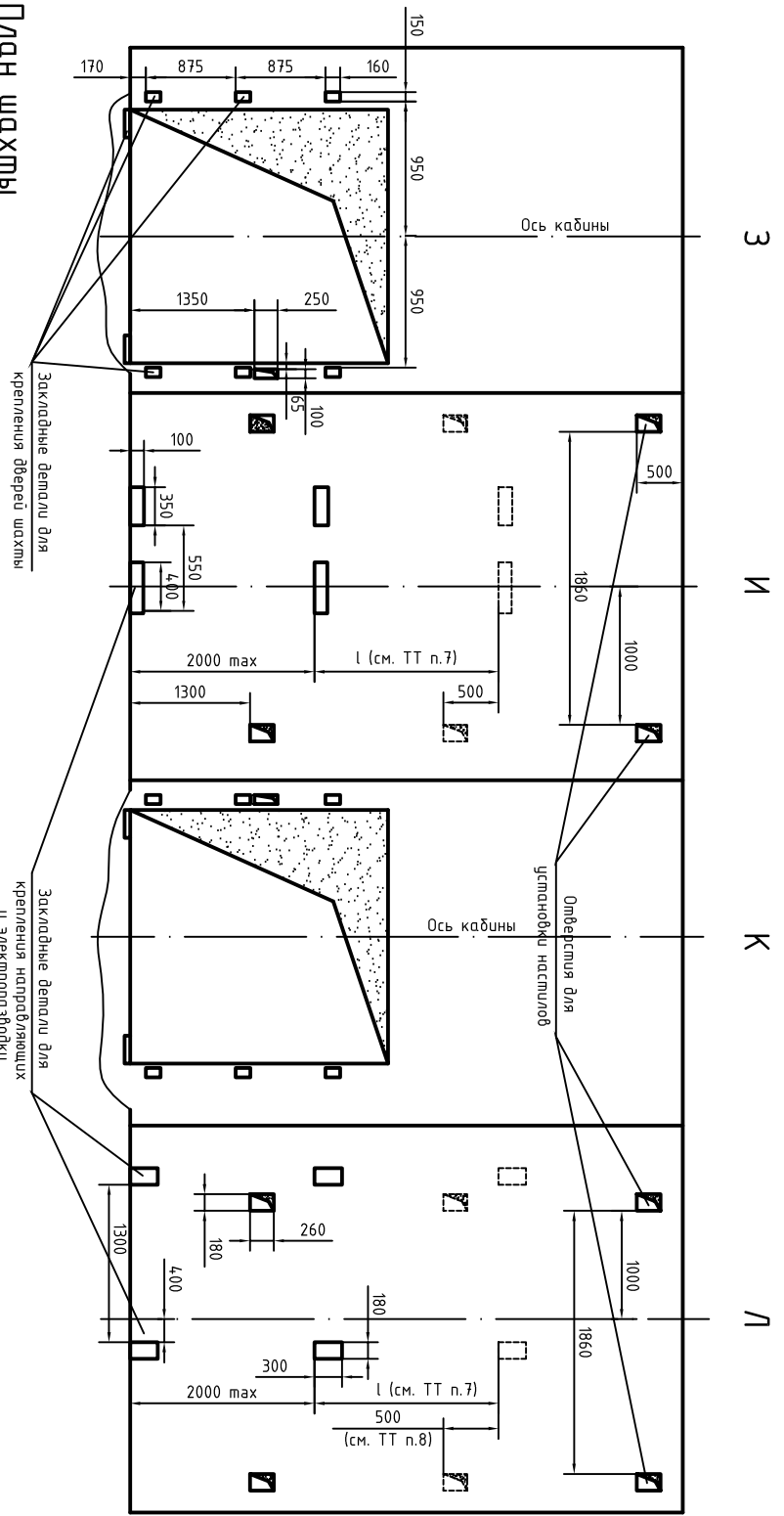
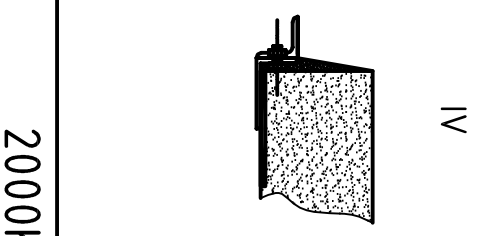
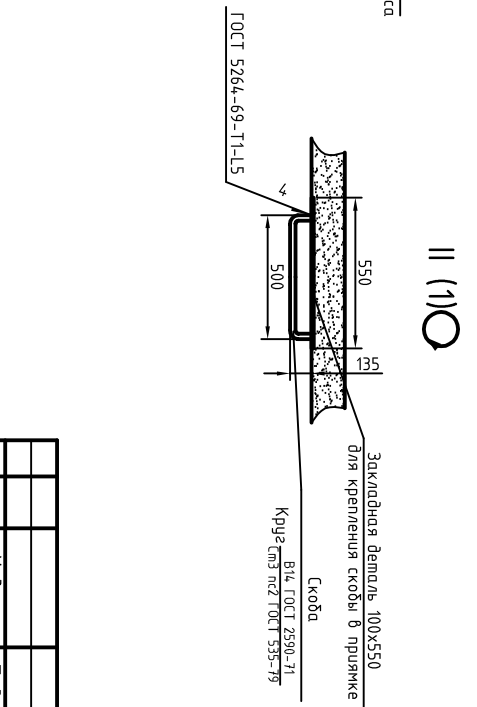
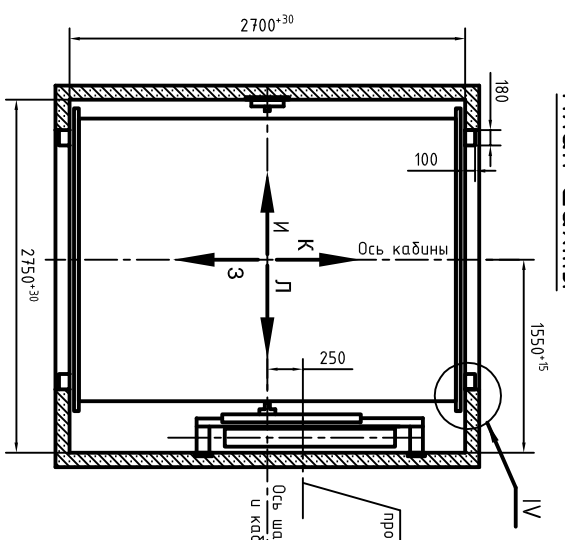
Изм.	Лист	N докум.	Подп.	Дата	2000К.00.000 СЗ	Лист 3

СЗ 000К.00.000 СЗ

Вариант II

Развертка шлюзового этажа шахты с закладными деталями

Инв. N подл.	Подп. и дата	Взам. инв. N	Инв. N дубл.	Подп. и дата



Изм.	Лист	N докум.	Подп.	Дата

2000К.00.000 СЗ