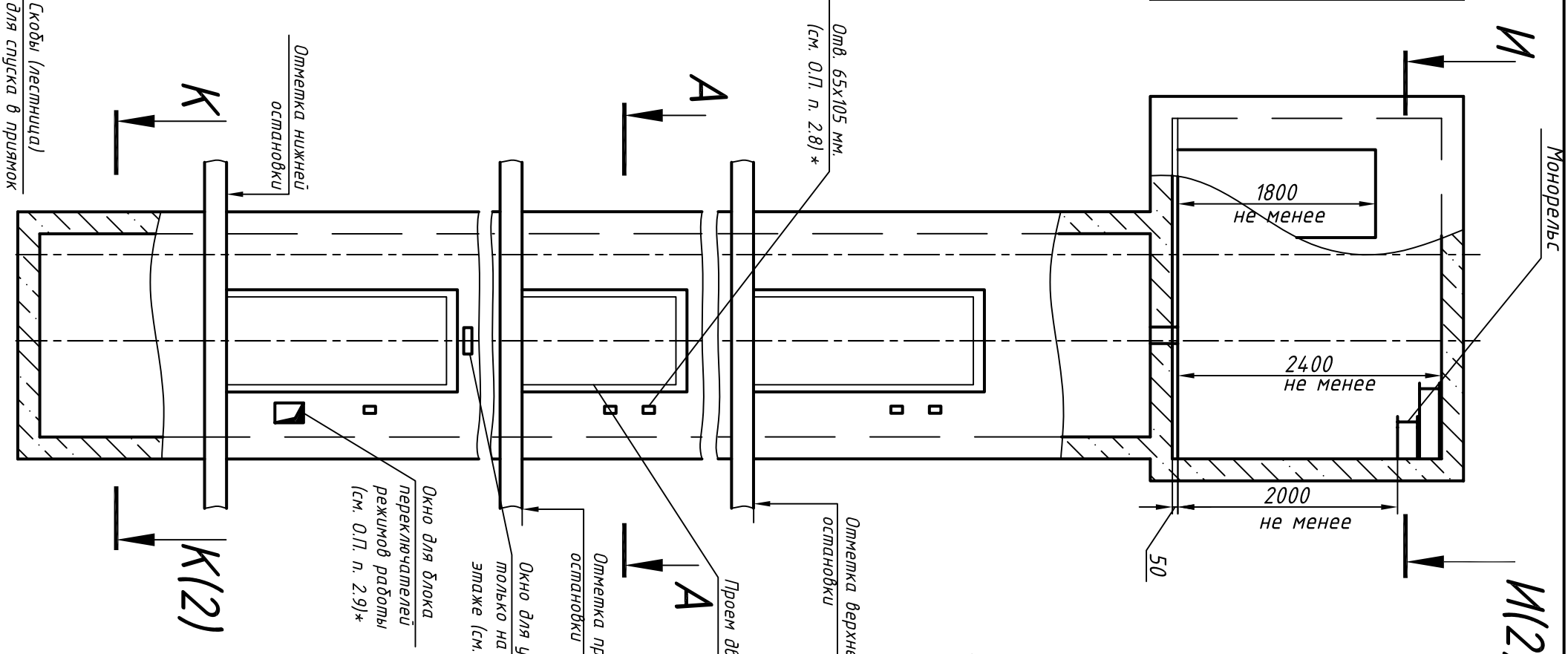
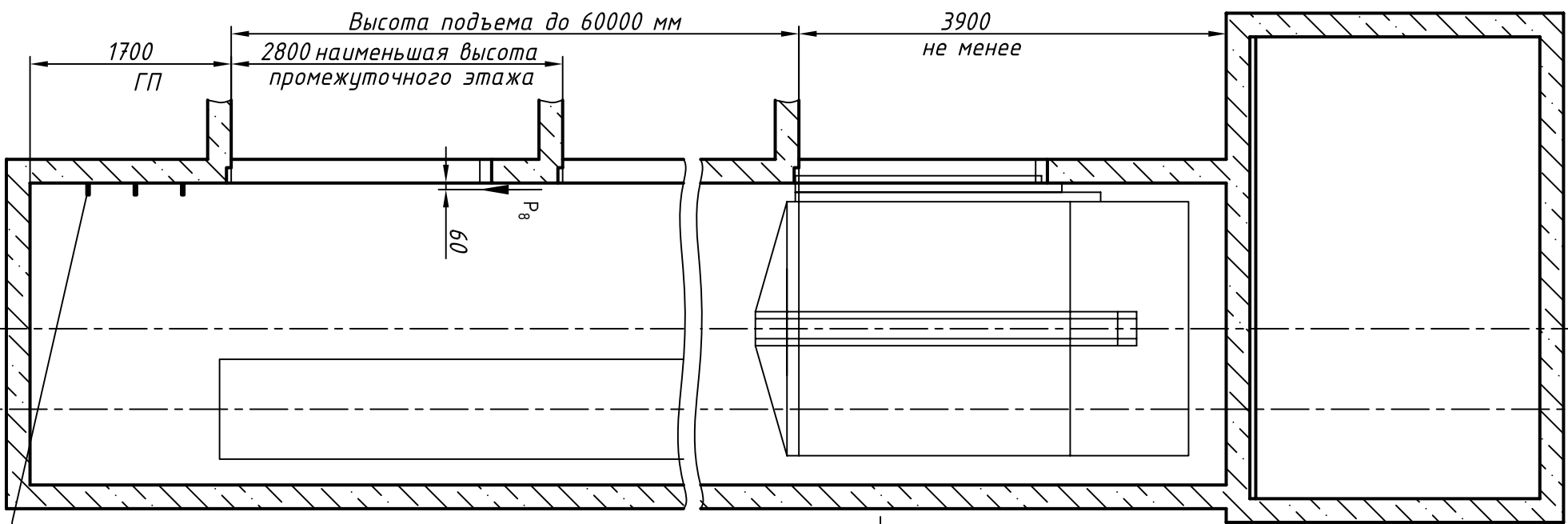
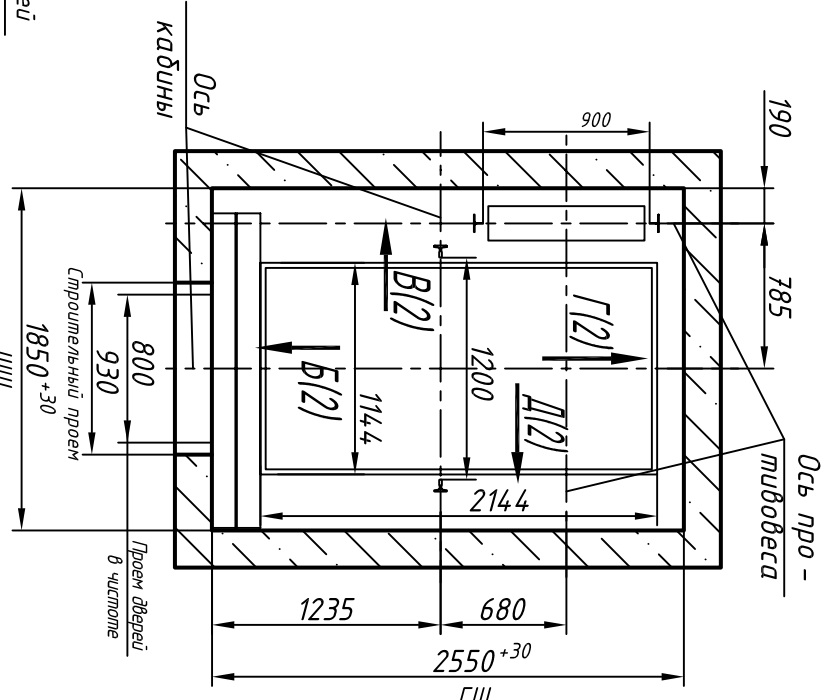


ЭЗ000.00.00.10-А9201



И(2)

А-А (1:40)



Максимальные и минимальные габариты шахты	тип	тах
ШШ	1850	2050
ГШ	2550	2850
ГП	1500	-

1. Размеры без допусков – справочные.
2. * Данный чертеж должен рассматриваться только совместно с разделом "Общие положения" настоящего альбома.

Вниманию ОАО "КМЗ" впрямь вносить изменения в данный чертеж без предварительного уведомления

1026А-01.00.00.000СЗ

Изм.	Лист	N докум.	Подп.	Дата	<p style="font-size: large; font-weight: bold;">1026А-01.00.00.000СЗ</p> <p>Лифт пассажирский Q=1000 кг; V=1,6 м/с Кабина 1144(1088)х2144(2086)х2100 Дверь 800 х2000 Задание на проектирование строительной части</p>
Разраб.	Проб.	Т.контр.	Н.контр.	Утв.	
Иванов					
Противовес слева					ОАО "КМЗ"
	Лист	Масса	Масштаб		
	Лист 1		1:50		
	Листов 2				

Обозн. Нагр.	Нагр. Н	Схема действия сил	Прим.
P ₁	18000	<p>На опоры привода И-И (2)</p>	<p>Кратко-временные нагрузки при посадке кабины на ловитель</p>
P ₂	9000		
P ₃	18500		
P ₄	56000		
P ₄ '	27500		
P ₂ '	6000	<p>На закладные детали</p>	<p>Нагрузки действующие одновременно и аварийно</p>
P ₃ '	5000		
P ₄ '	98000		
P ₂	4200		
P ₃	1600	<p>На закладные детали</p>	<p>Нагрузки действующие одновременно и аварийно</p>
P ₄	3500		
P ₅	65000	<p>На опору кабины</p>	<p>Нагрузки действующие одновременно и аварийно</p>
P ₆	60000		
P ₇	49000	<p>На опору кабины</p>	<p>Нагрузки действующие одновременно и аварийно</p>
P ₈	800		
P ₉		Нагрузки возникающие при монтаже по ГОСТ 24258-80	

