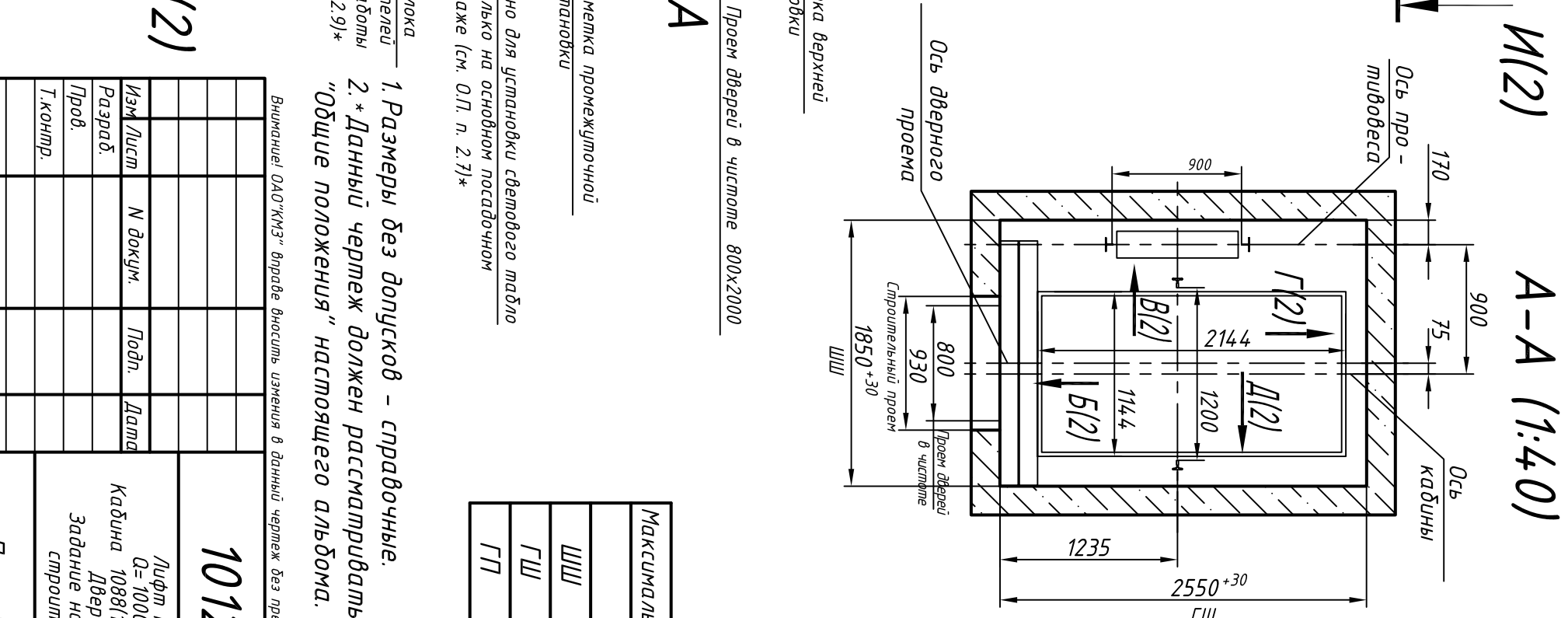
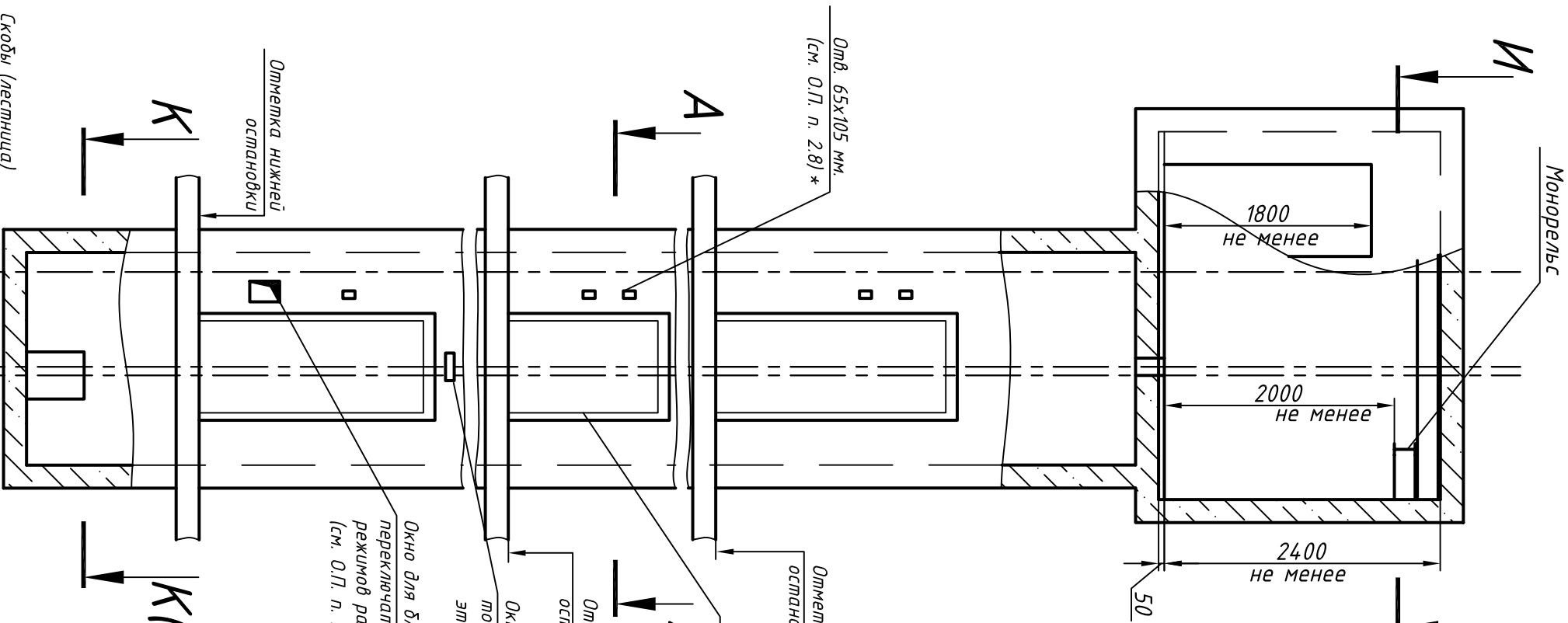
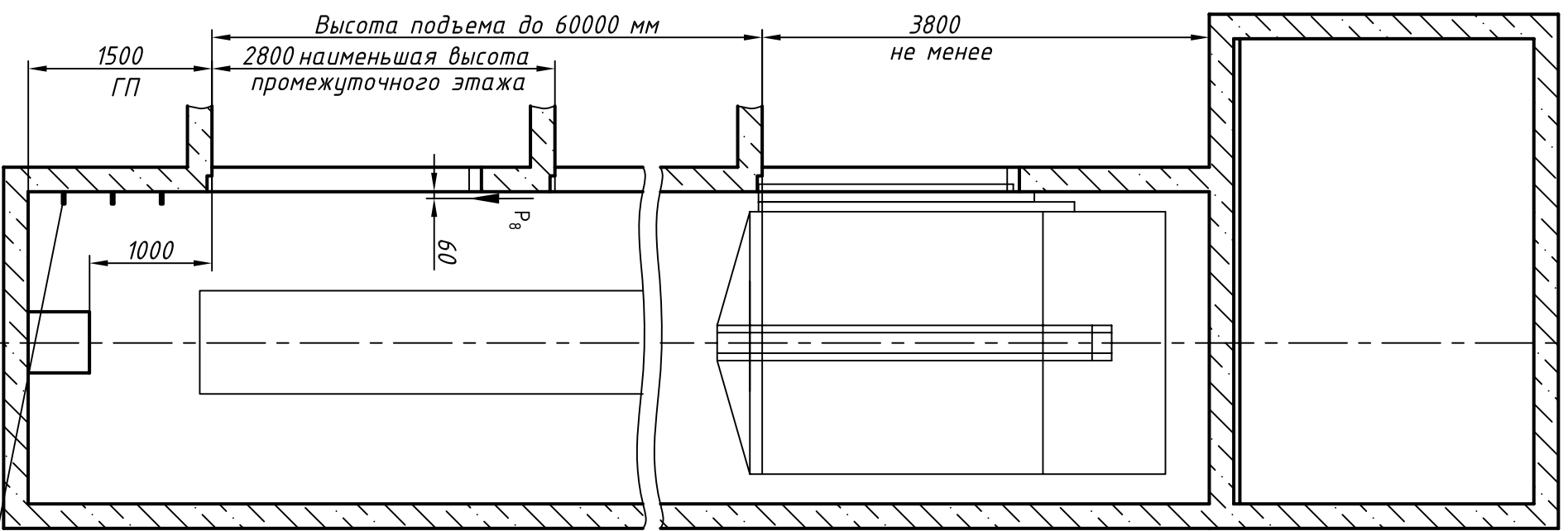


ЭЗ000.00.01.0-А101



И (2) А-А (1:40) И (2) М (2) М (2)

1. Размеры без допусков – справочные.
2. \* Данный чертеж должен рассматриваться только совместно с разделом "Общие положения" настоящего альбома.

Выявленные ОАД "КМЗ" в графе вносить изменения в данный чертеж без предварительного уведомления

Максимальные и минимальные габариты шахты	
тип	тах
ШШ	2050
ГШ	2850
ГП	-

Обозначение	Нагрузка	Схема действия сил	Прим.	
P <sub>1</sub>	17500	На опоры привода И-И (2)	Постоянные нагрузки	
P <sub>2</sub>	9000			
P <sub>3</sub>	16500			
P <sub>4</sub>	51000			
P <sub>1</sub> '	26000	Кратковременные нагрузки при посадке кабины на лобовые	Кратковременные нагрузки при посадке кабины на лобовые	
P <sub>2</sub> '	6000			
P <sub>3</sub> '	4000			
P <sub>4</sub> '	88000			
P <sub>2</sub>	4200	На закладные детали	На закладные детали	
P <sub>3</sub>	1600			
P <sub>4</sub>	3500	На пять направляющих	Нагрузки действующие одновременно и аварийно	
P <sub>5</sub>	65000			
P <sub>6</sub>	60000	На диффер противовеса на площадке 200x200	Нагрузки действующие одновременно и аварийно	
P <sub>7</sub>	49000			
P <sub>8</sub>	800	На крепления дверей в локосли стены	Постоянные нагрузки	
P <sub>8</sub> '	800			
P <sub>9</sub>	Нагрузки возникающие при монтаже по ГОСТ 24258-80			Расчетная временная нагрузка на пол машинного помещения и крышку люка – 5000 Н/м <sup>2</sup>
** Нагрузка, возникающая в случае опирания направляющих на пол приямка				

Инв. N подл.	Подп. и дата	Взам. инв. N	Инв. N дубл.	Подп. и дата
--------------	--------------	--------------	--------------	--------------

Справ. N°	Перв. прим.
-----------	-------------

Изм.	Лист	N докум.	Подп.	Дата
Разраб.				
Проб.				
Т. контр.				
Н. контр.				
Утв.		Иванов		

Лифт пассажирский		Лит.	Масса	Масштаб
Q=1000 кг;	V=1 м/с			
Кабина 1088(1144x2086(2144)x2100				
Дверь 800x2000				1:50
Задание на проектирование строительной части		Лист 1	Листов 2	
Противовес слева		ОАО "КМЗ"		

