

ЭЗ000.00.01.00-А1101

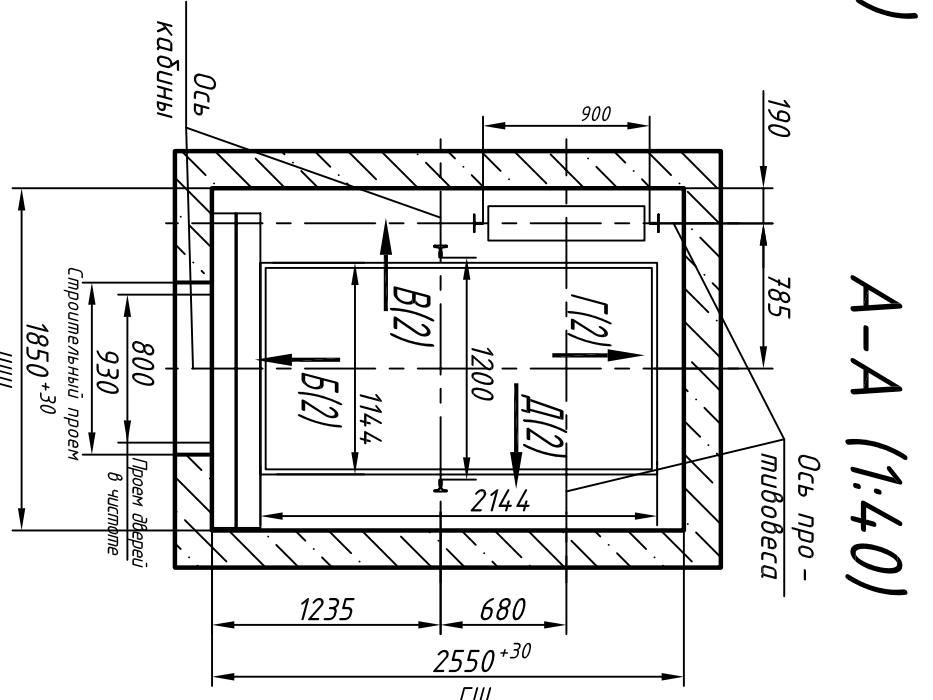
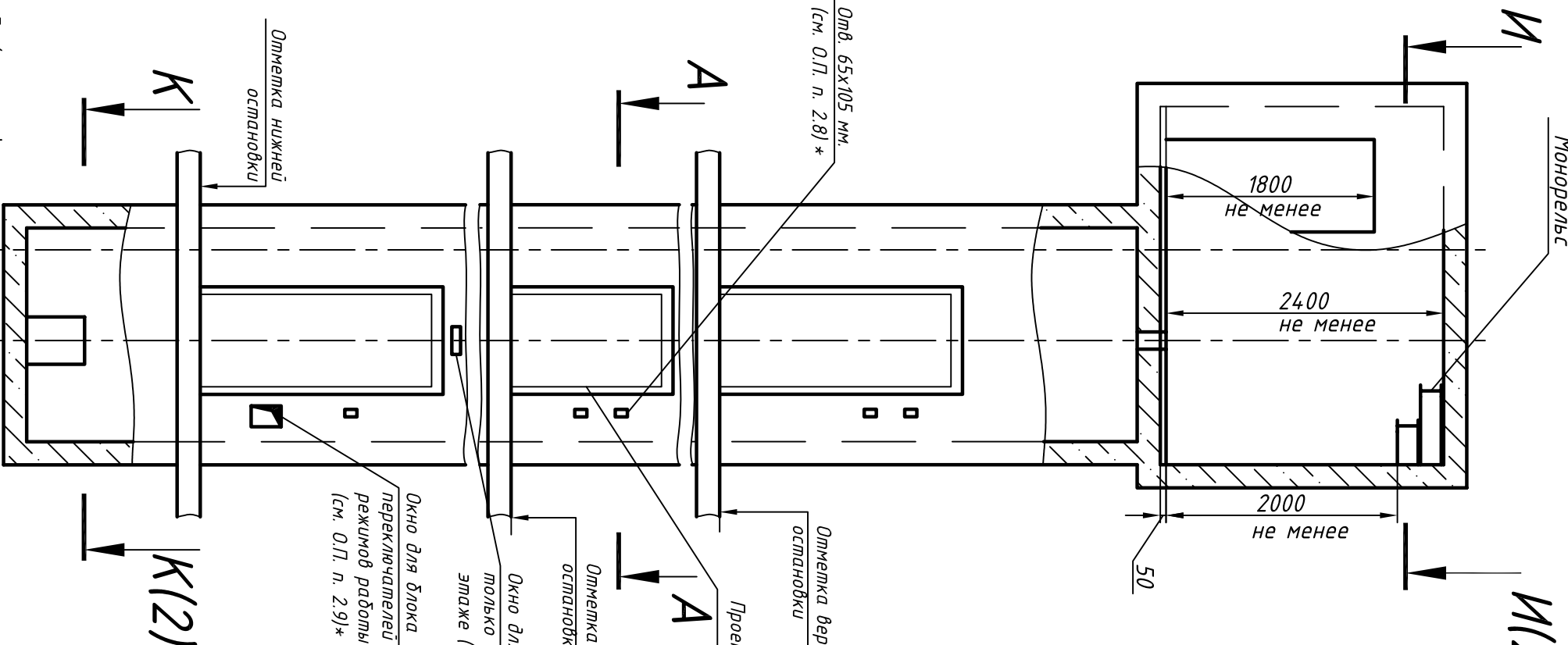
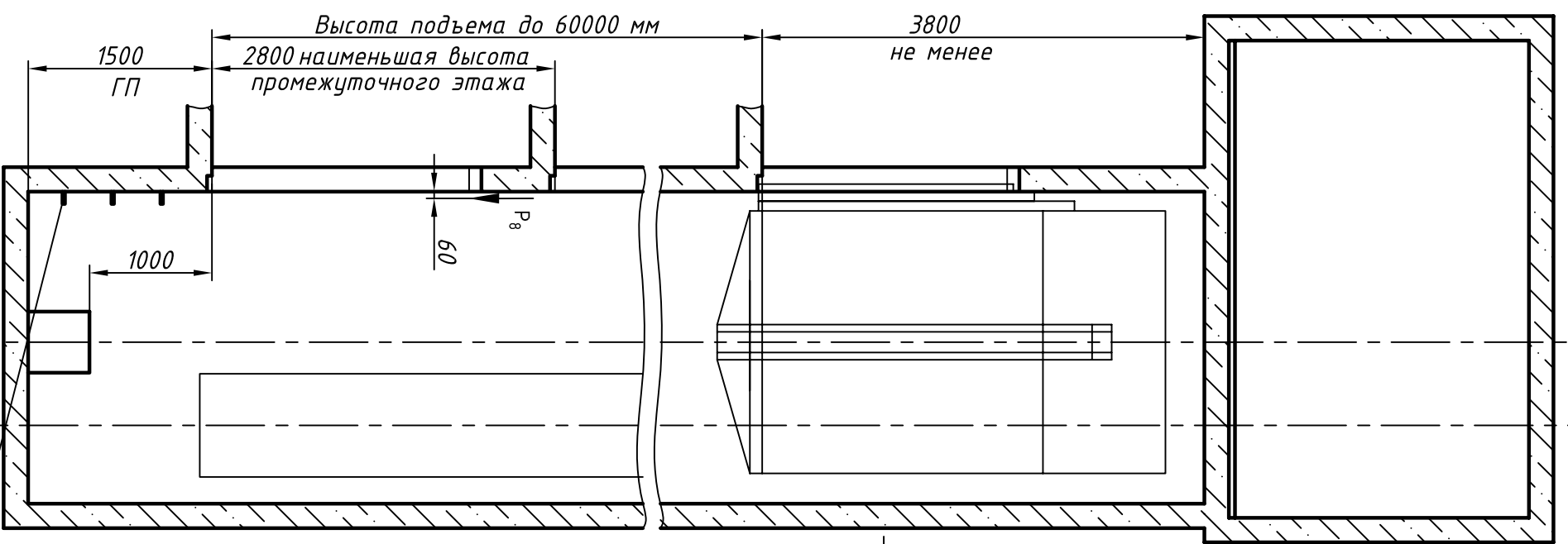


Таблица нагрузок на строительную часть от лифтовой установки

Обозн. нагр.	Схема действия сил	Прим.
P ₁	17500	На опоры привода И-И (2)
P ₁ ¹	9000	
P ₁ ²	16500	
P ₁ ³	51000	
P ₁ ⁴	26000	
P ₁ ⁵	6000	Кратко-временные нагрузки при посадке кабины на лобовики
P ₁ ⁶	4000	
P ₁ ⁷	88000	
P ₁ ⁸	4200	
P ₂	1600	На закладные детали
P ₃	3500	
P ₄	65000	Нагрузки действующие на диффер. кабину на площадь 4,00x5,00
P ₅	60000	
P ₆	49000	
P ₇	800	На крепления дверей в лобовики
P ₈	800	
P ₉	Нагрузки возникающие при монтаже по ГОСТ 24258-80	

Расчетная временная нагрузка на пол машинного помещения и крышку люка - 5000 Н/м²
 **Нагрузка, возникающая в случае опирания направляющих на пол приямка

Максимальные и минимальные габариты шахты

Параметр	min	max
ШШ	1850	2050
ГШ	2550	2850
ГП	1350	-

1. Размеры без допусков - справочные.
 2. * Данный чертеж должен рассматриваться только совместно с разделом "Общие положения" настоящего альбома.

Выявленные ОАД "КМЗ" в графе вносить изменения в данный чертеж без предварительного уведомления

1011А-01.00.00.000СЗ

Лифт пассажирский
 Q=1000 кг; V=1 м/с
 Кабина 1144(1088)x2144(2086)x2100
 Дверь 800x2000
 Задание на проектирование строительной части

Лист	Масса	Масштаб
Лист 1		1:50
Листов 2		

Противовес слева

ОАО "КМЗ"

Инв. N подл.	Подп. и дата	Взам. инв. N	Инв. N дубл.	Подп. и дата
--------------	--------------	--------------	--------------	--------------

Справ. N°	Перв. прим.
-----------	-------------

