

0411К-04.00.00.000 СЗ

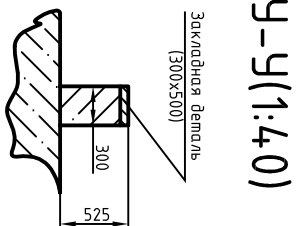
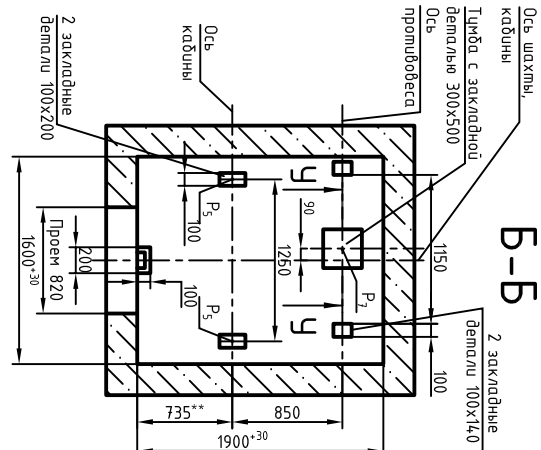
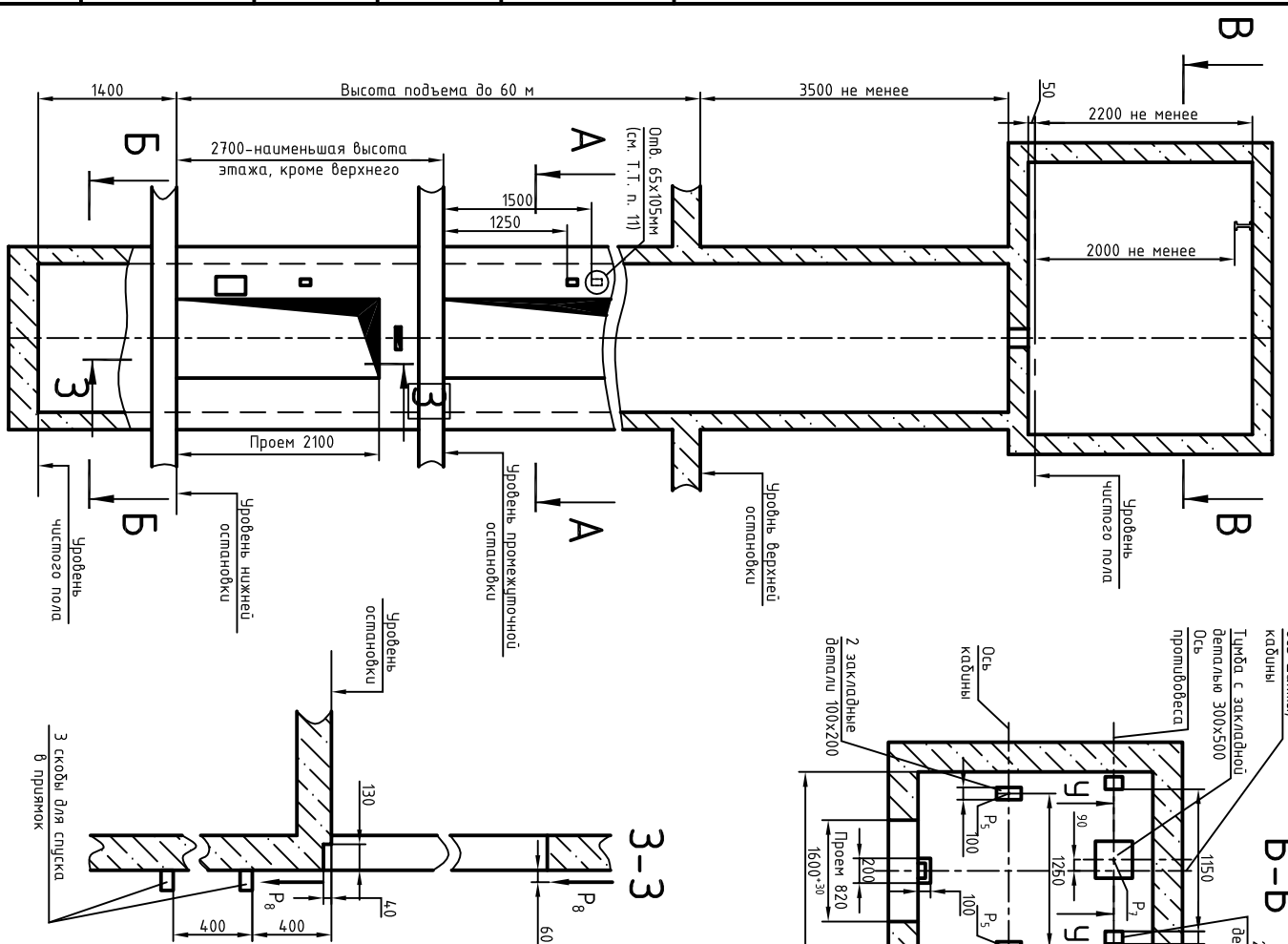


Таблица нагрузок на строительную часть от лифтовой установки

Обознач. нагрузки, Н	Величина нагрузки, Н	Схема действия сил	Примечание
P ₁	5300		На опоры привода, см В-В(2)
P ₂	4900		
P ₃	54,00		
P ₄	5900		
P ₅	9000		
P ₆	8000		
P ₇	1100		
P ₈	1200		
P ₉	1000		
P ₁₀	500		
P ₁₁	2000		
P ₁₂	28000	На опоры направляющих на площадке 75x170мм	
P ₁₃	30000	На дифер противовеса на площадке 140x140мм	Нагрузки, действующие равномерно и двусторонно
P ₁₄	800	На детали крепления дверей в плоскости стелны	
P ₁₅	5000 Н/м ²	На пол машинного помещения и крышку люка	Нагрузки при монтаже и эксплуатации
P ₁₆	70Т 24258-88	(3)	

*) Нагрузка, возникающая в случае опирация направляющих на пол приямка, при высоте приямка 10м и менее

- Размеры для справок.
- В 0411К-04.00.00.000 СЗ (2) дана разрезная эмажа высотой не более 3000мм. При высоте эмажа более 3000мм предискомать дополнительные закладные детали для крепления направляющих (обозначены пунктиром) с шагом "L" не более 3000мм, при этом первый шаг закладных деталей каждого эмажа должен быть не менее 1800 мм.
- При высоте эмажа 3600мм и более предусмотреть дополнительные опоры под настели (обозначены пунктиром) с учетом того, чтобы расстояние между опорами было бы не менее 1800мм и не более 2500мм.
- При высоте эмажа 2800мм допускается вместо двух пар закладных деталей для крепления дверей шахты установить одну пару закладных деталей, сокращая приращку 100 мм от отметки пола осмотровки до верха закладных деталей, увеличив соответственно размер 150 мм.
- При толщине передней стелы кирпичной шахты - 250 мм и менее для установки вывальных аппаратов вытолкнуть только сквозные отверстия.
- Для крепления электропроводок следует установить 9 закладных деталей размером 70x70 мм по периметру стелы приямка, на высоте 500 мм от пола приямка и с шагом 950 мм.
- Для сейсмичных районов (7-9 баллов по шкале Рихтера) шаг закладных деталей по шахте для крепления направляющих не более 1500 мм.
- Возможна установка стенового табла на каждом эмаже.
- При необходимости установка осмотровки осмотровки дверей шахты обеспечить размер 750 ±10 мм.
- Отверстие для ящика переключателей режимов работы выполнять только для лифтов с административной системой управления на основном посадочном эмаже.
- Отверстия для вешалок, крючков, выключателей, полок для лифтов с административной системой управления на всех эмажах, кроме основного посадочного.

Внимание! ОАО "КМЗ" вносит изменения в данный чертёж без предварительного уведомления

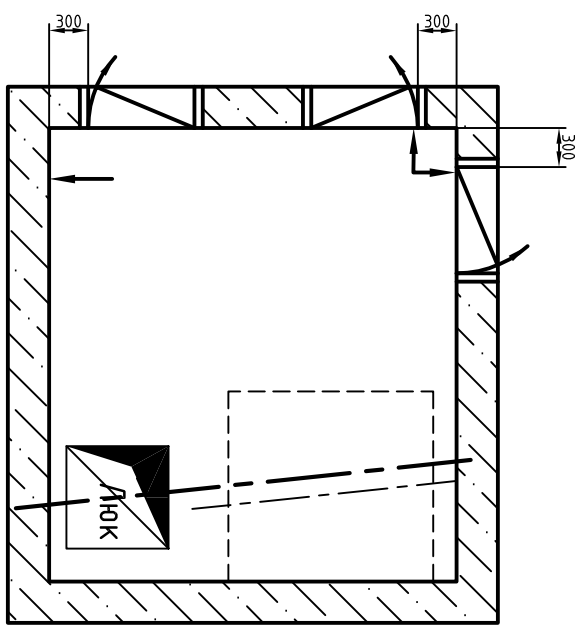
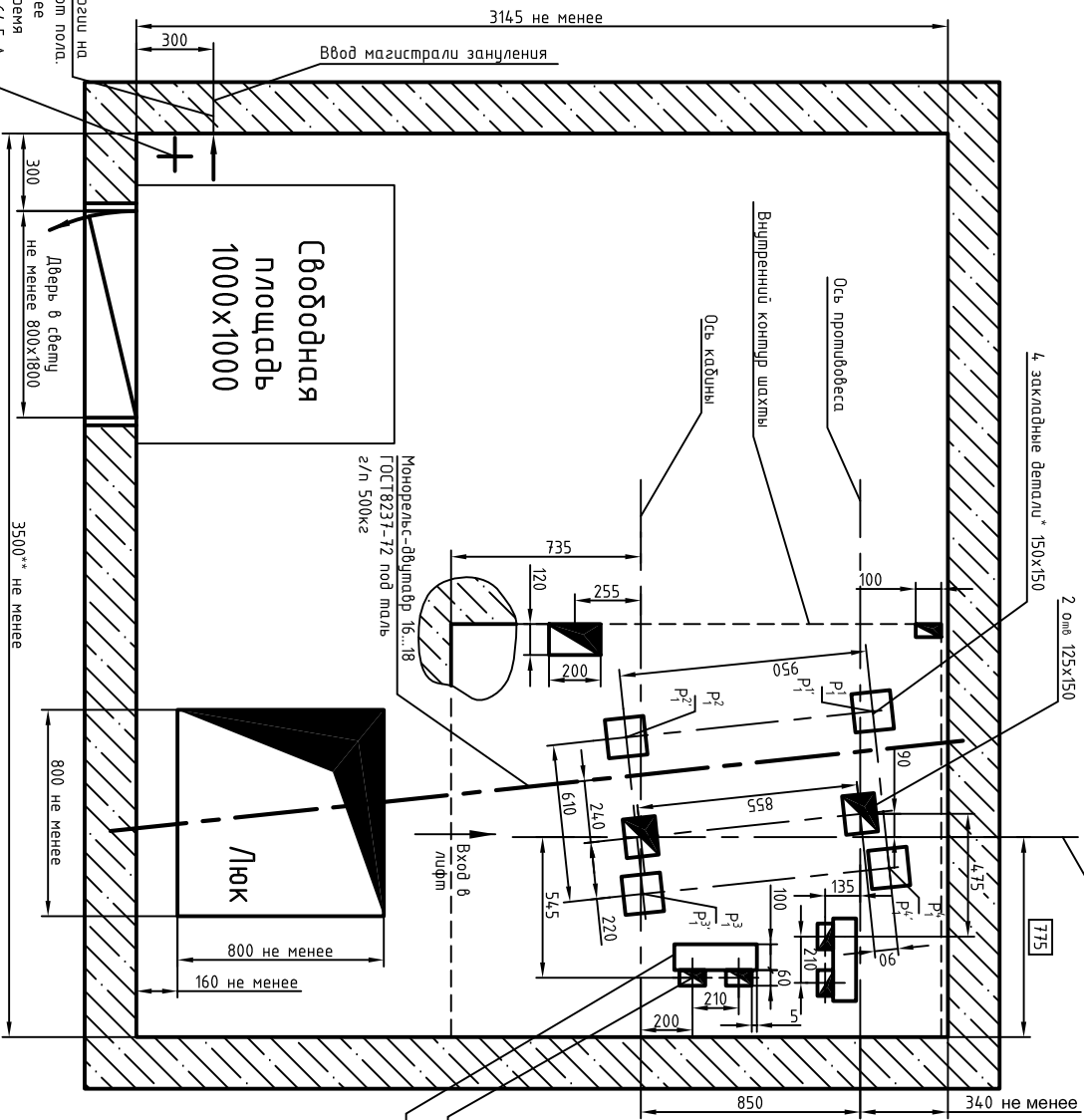
0411К-04.00.00.000 СЗ

Лифт пассажирский	Лифт	Масса	Мощность
Q=4,00кг, V=1,0м/с			
Кабина 93519801x1075111201x2100.	0		
Дверь 700x2200.			
Задание на проект строительной части	Лист 1		Листов 3
Противовес кабины			
Оборудован лифтами			

Копировал: Формат А3

В-В(1)(1:20)

Вариант возможного расположения дверей



Инв. N подл.	Подп. и дата	Взам. инв. N	Инв N дудл.	Подп. и дата

* Необходима установка закладных деталей под лебедку при наличии чистого пола с кабельными каналами для электродвигательной группы
 ** Допускается уменьшать размер до 2800мм

Изм.	Лист	N	Всего	Подп.	Дата
04.11К-04.00.00.000 ЭЗ					
Лист					
3					