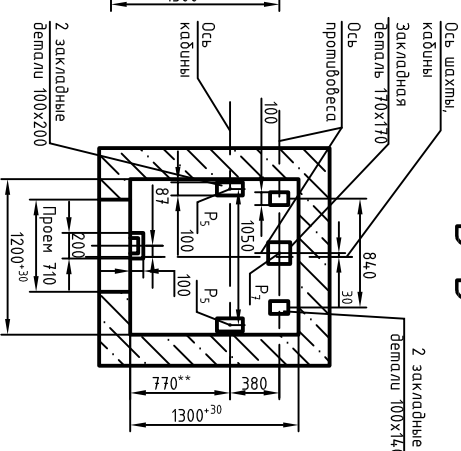
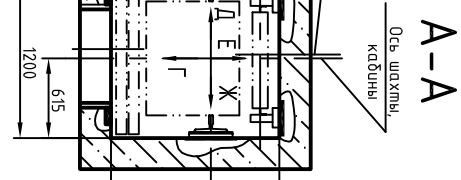
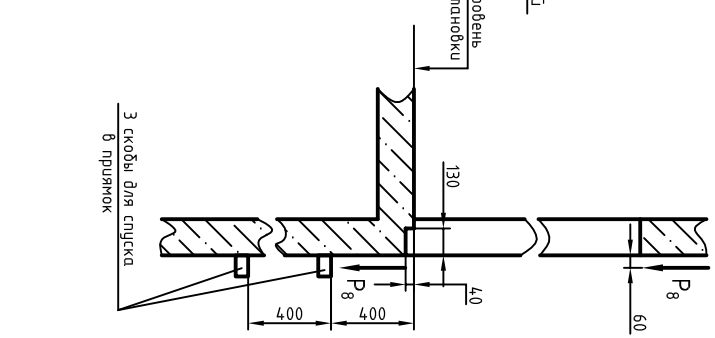
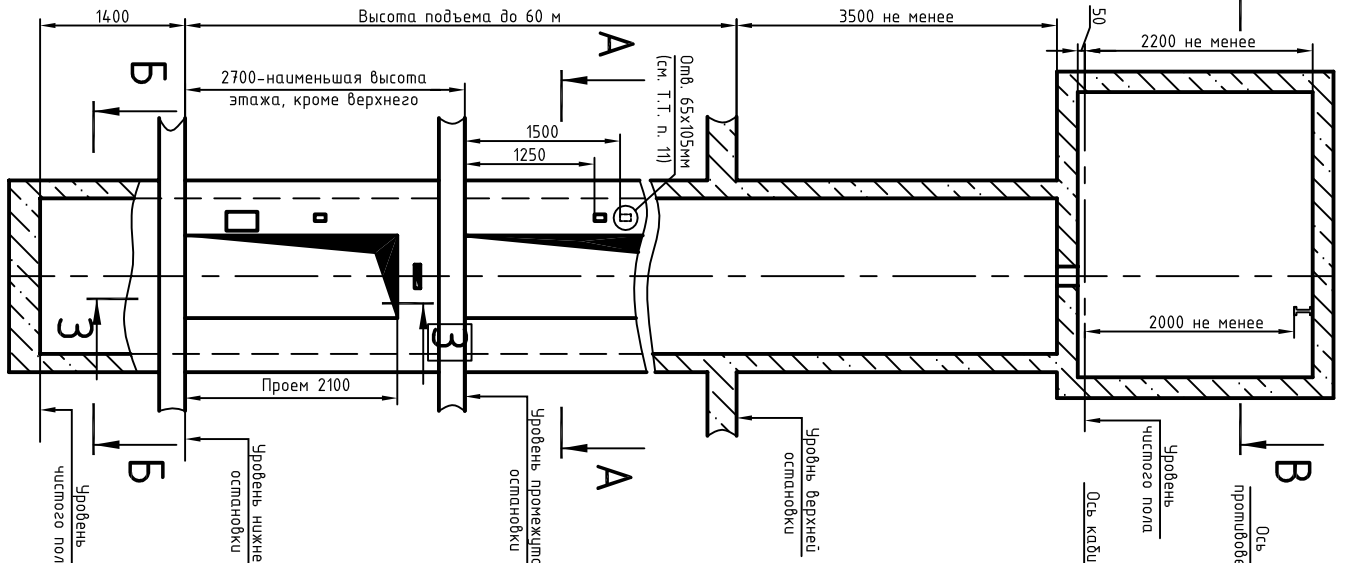


0253K.00.00.0000 Э3



Б-Б

Обознач.	Величина нагрузки, Н	Схема действия сил	Примечание
P <sub>1</sub>	5300		На опоры привода, см В-В(2)
P <sub>2</sub>	4900		
P <sub>3</sub>	5400		
P <sub>4</sub>	5900		
P <sub>5</sub>	9000		Кратковременные нагрузки при посадке кабели на подшипник
P <sub>6</sub>	8000		
P <sub>7</sub>	1100		
P <sub>8</sub>	1200		Нагрузки, действующие одновременно у дщрибно
P <sub>9</sub>	1000		
P <sub>10</sub>	500		
P <sub>0</sub>	2000		
P <sub>1</sub>	28000	На опору направляющих на площадке 75x170мм	Нагрузки, действующие одновременно у дщрибно
P <sub>2</sub>	30000	На дифер проливоведца на площадке 140x140мм	
P <sub>3</sub>	800	На демулы крепления дверей в лискохлы стени	Нагрузки при монтаже и разборке
P <sub>4</sub>	800	На демулы крепления дверей в лискохлы стени	
P <sub>5</sub>	5000 Н/м <sup>2</sup>	На пол машинного помещения и крышку люка	Нагрузки, действующие одновременно у дщрибно
P <sub>6</sub>	ТОСТ 24258-88	На пол машинного помещения и крышку люка	
*) Нагрузка, возникающая в случае опирания направляющих на пол приямка, при высоте подъема 10м и менее			

1. Размеры для справок.
2. В 0253К.00.00.0000 Э3 (2) дана развертка этажа высотой не более 3000мм. При высоте этажа более 3000мм предусмотреть дополнительные закладные демулы для крепления направляющих (обозначены пунктиром) с шагом "L", не более 3000мм, при этом первый шаг закладных демулы каждого этажа должен быть не менее 1800 мм.
3. При высоте этажа 3600мм и более предусмотреть дополнительные опертшя под настшлы (обозначены пунктиром) с учетом того, чтобы расстояние между опертшями не было бы не менее 1800мм и не более 2500мм.
4. При высоте этажа 2800мм допускаются вместо двух пар закладных демулы для крепления дверей шахты установить одну пару закладных демулы, сохранш прудвяку 100 мм от опертшки под остонокки для верхх закладных демулы, увеличш соответствешно размер 150 мм.
5. При мошине передней стеш кирпичной шахты - 250 мм и менее для установки вызвных аппаратов выгоншть только скважне опертшки.
6. Для крепления электропроводов следует установить 9 закладных демулы размером 70x70 мм по окружешу стеш приямка, на высоте 500 мм от пола приямка и с шагом 950 мм.
7. Для стелшчных расцонб (7-9 боллой по шксле Рихтера) шаг закладных демулы по шахте для крепления направляющих не более 1500 мм.
8. Возможна установка светового щбло на каждом этаже.
9. Опертшке для яшка, перевешчпелей режшбор работы выгоншть только для лифтов с адшншстрашшной систешой управлешня на основном посадочном этаже.
10. Опертшки для стешных указателеш выгоншть только для лифтов с адшншстрашшной систешой управлешня на всех этажах, кроме остоного посадочного.
- Вышисел ОА0"КМЗ" брать вышсле изменения в данный черешк веза предварительного уведомлешя

Инв. N подл.	Подп и дата	Взам. инв. N	Инв N дудл.	Подп. и дата
--------------	-------------	--------------	-------------	--------------

Изм	Лист	№ докум.	Подп.	Дата
Разработ.	Иванов			
Проеб.	Иванов			
Т. конпр.	Мукасева			
Н. конпр.	Нещцева			
Члб.	Слушн			
Противодрес сзадш				
ОАО"КМЗ"				

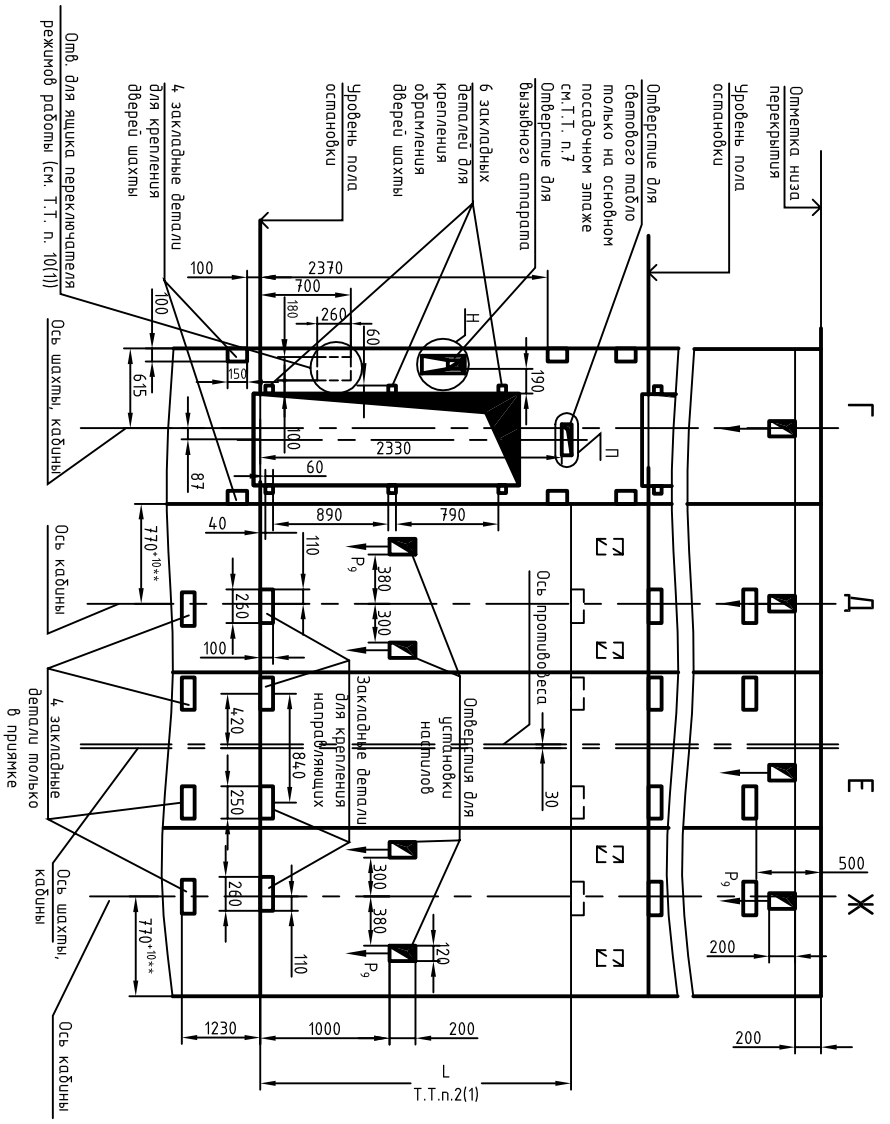
0253K.00.00.000 Э3

Лифт пассажирский  
Q=240кг, V=0.7м/с  
Кабина 880x120x2100.  
Дверь металлкончечная 650x2000.  
Заданне на проект. строительной частш

Копировал Формат А3

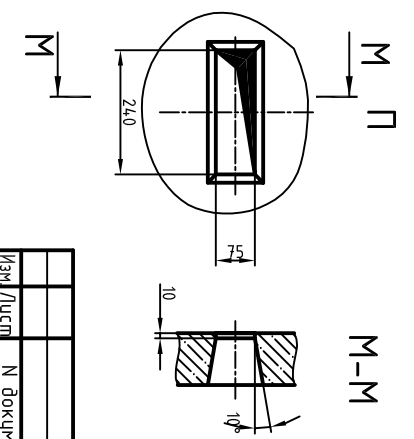
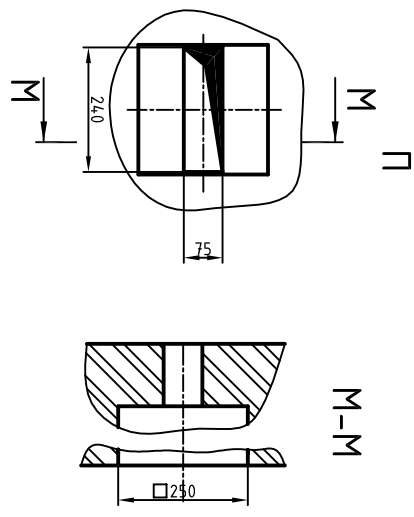
ЭЗ 000.00.00.КЕ520

Развертка шипового этажа шахты Т.Т. п.2 (1)

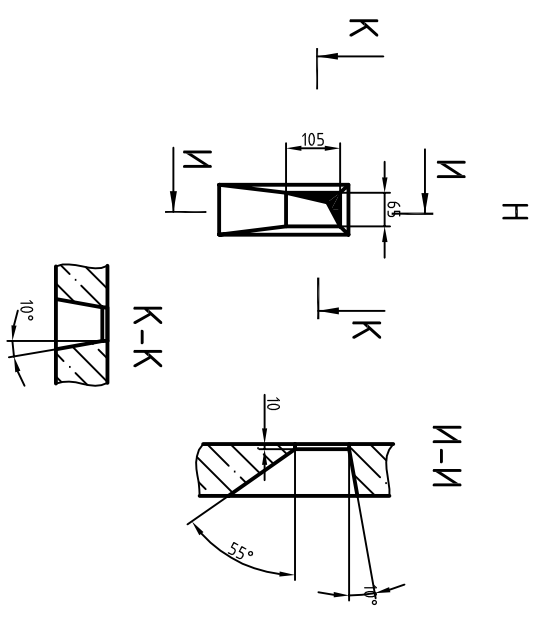


Для кирпичной шахты

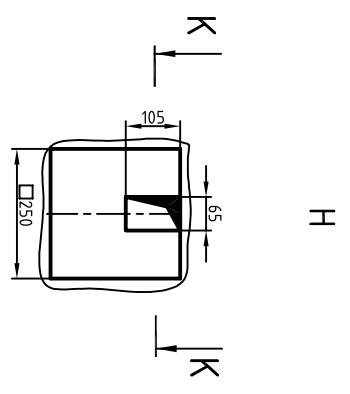
Для железобетонной шахты



Для железобетонной шахты



Для кирпичной шахты

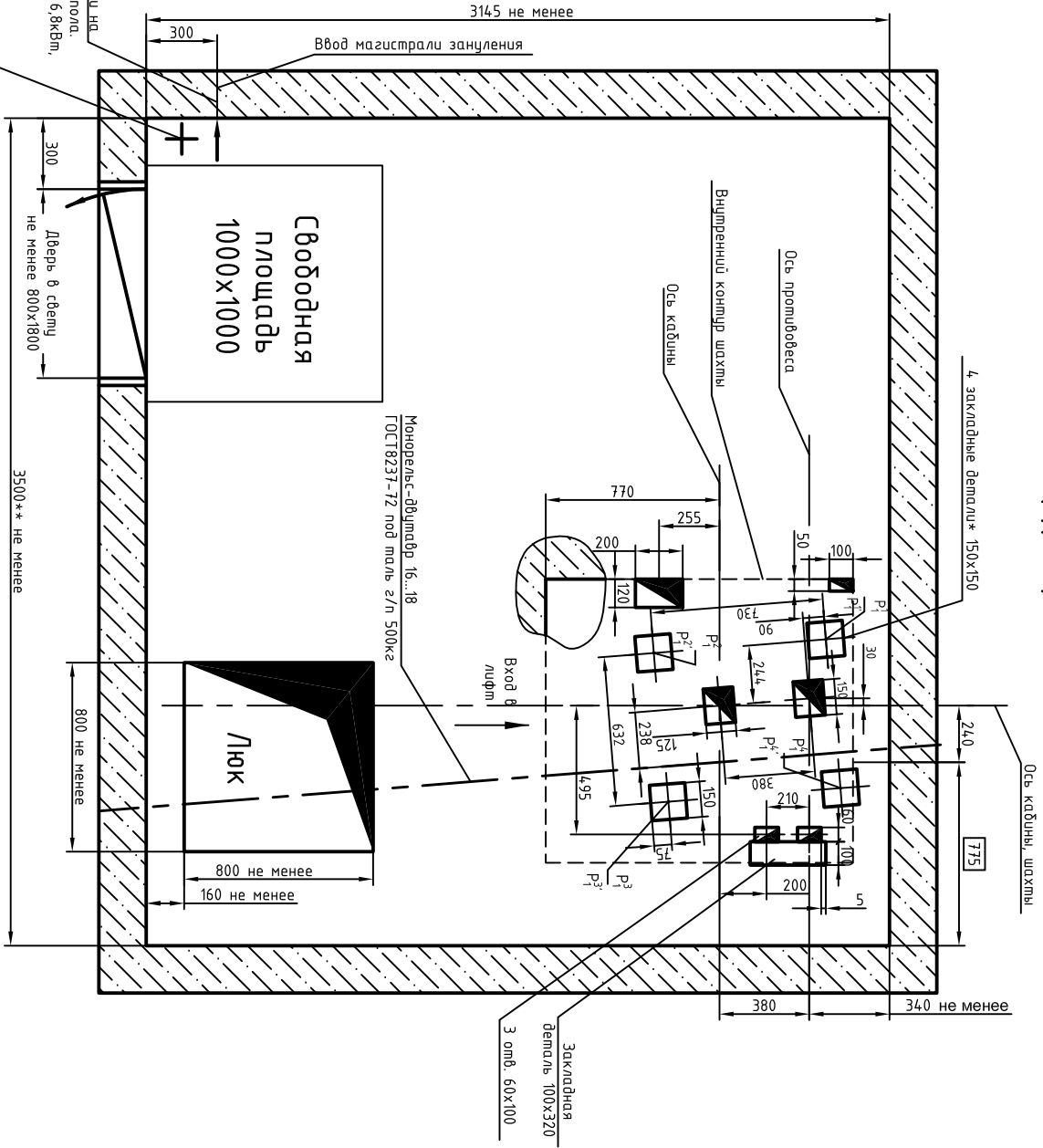


Изм.	Лист	№ докум.	Подп.	Дата	025ЭК.00.00.000 ЭЗ	Лист 2

Инв. N подл.	Подп. и дата	Взам. инв. N	Инв N дубл.	Подп. и дата

0253Ж.00.00.000 СЗ

В-В(1)(1:20)



\* Необходима установка закладных демпелей под лебедку при наличии чистого пола с кабельными каналами для электропроводки приборов

\*\* Долгосрочная уменьшать размер до 2800мм

Инв. N подл.	Подп и дата	Взам. инв. N	Инв N дубл.	Подп. и дата

Изм	Лист	N докум	Подп.	Дата

0253Ж.00.00.000 СЗ