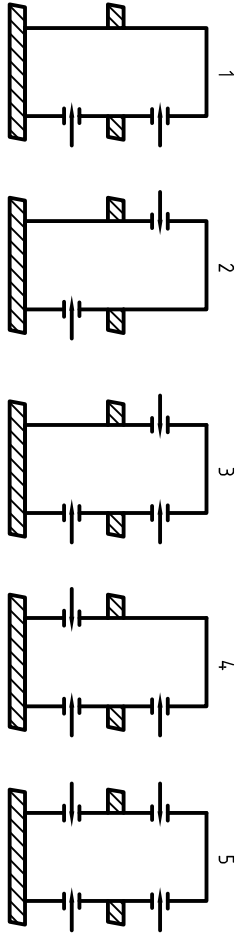
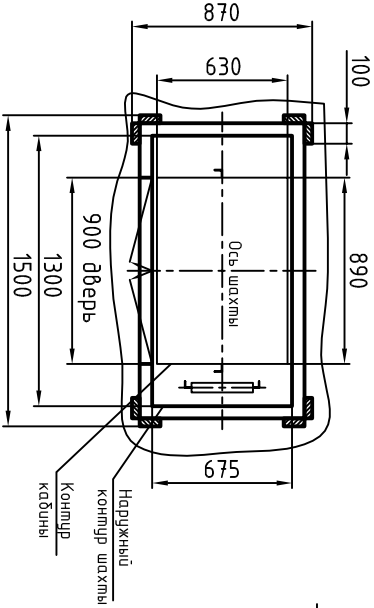


0101A.00.000 СЗ

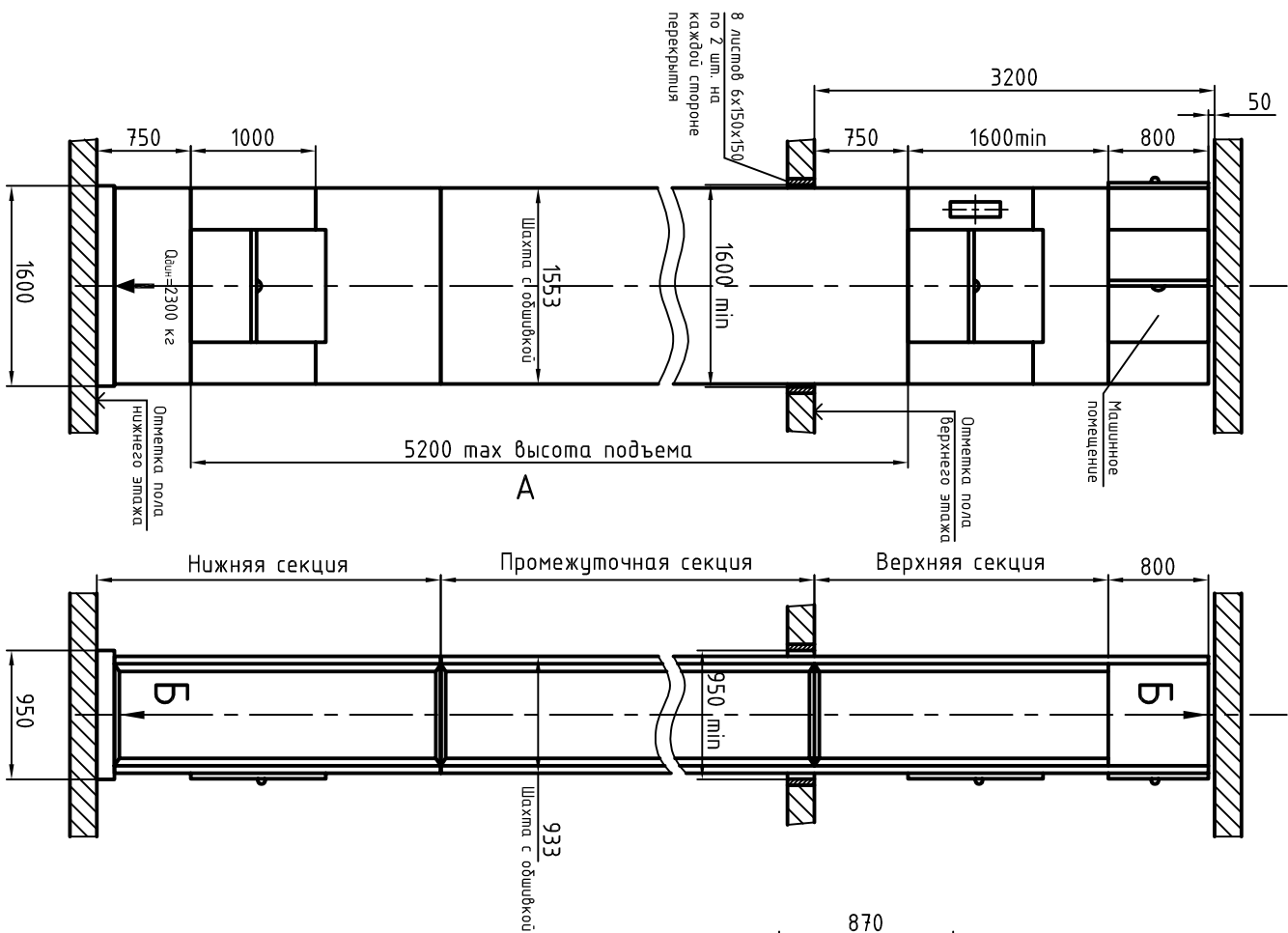
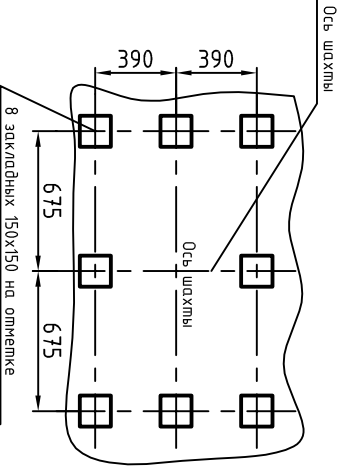
Схемы исполнения лифта в зависимости от количества и расположения дверей шахты



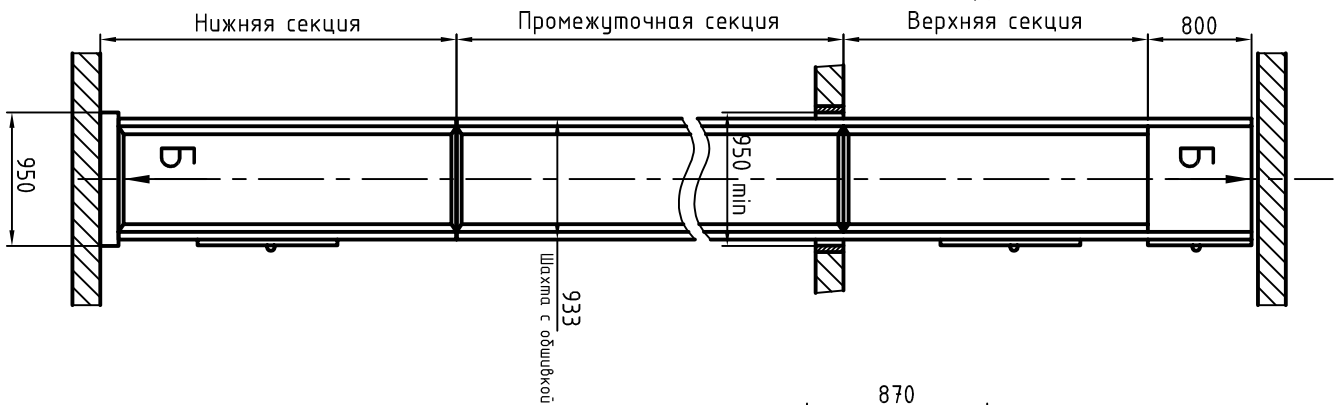
План шахты



План закладных деталей для крепления шахты



А



Б

1. Общие технические требования на проектирование строительно-монтажных работ изложены на листе АТ-6.01 - 011.
 2. Лифт предназначен для обслуживания двух этажей.
 3. Лифт устанавливается вместе с металлической шахтой.
 4. Вход электроэнергии и контур заземления предусматривать вне шахты, вблизи машинного помещения, на высоте 1800 мм, в свободном для обслуживания месте.
 5. Допускается уменьшение высоты расположения дверей верхней остановки относительно отметки пола верхнего этажа (размер 750 мм) вплоть до установки их на уровне отметки пола верхнего этажа с соответствующим уменьшением высоты верхнего этажа до 2350 мм. При уменьшении высоты расположения дверей нижней остановки относительно отметки пола нижнего этажа (размер 750 мм) вплоть до установки их на отметке пола нижнего этажа до соответствующей величины углубляется приток под шахту.
 6. Размер "А" средней секции шахты изменяется в зависимости от высоты подъема кабины.
- Внимание! ОАО "КМЗ" вправе вносить изменения в данный чертеж без предварительного уведомления

Инв. N подл.	Подп и дата	Взам. инв. N	Инв N дубл.	Подп. и дата

0101A.00.000 СЗ				
Изм	Лист	N докум.	Подп.	Дата
Разработ.	Куранова	Проект.	Иванов	
Т.контр.				
Н.контр.				
Шиф.				
Лифт грузовой малый общего назначения Q=100кг, V=0,5м/с Кабина 890x630x1000			Лист	Листов 1
Машинное помещение верхнее: шахта металлическая			ОАО "КМЗ"	